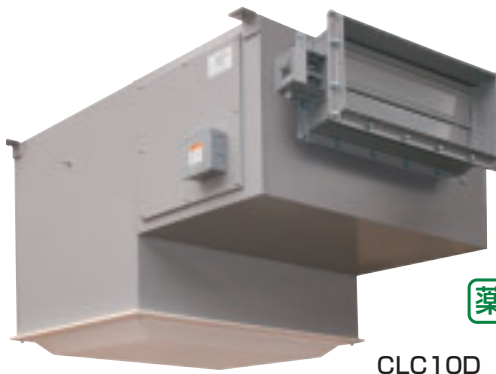


ケンブリッジ・ラミナーフローシーリングユニット Cambridge Laminar Flow Ceiling Unit



CLC10D

特 長

製薬

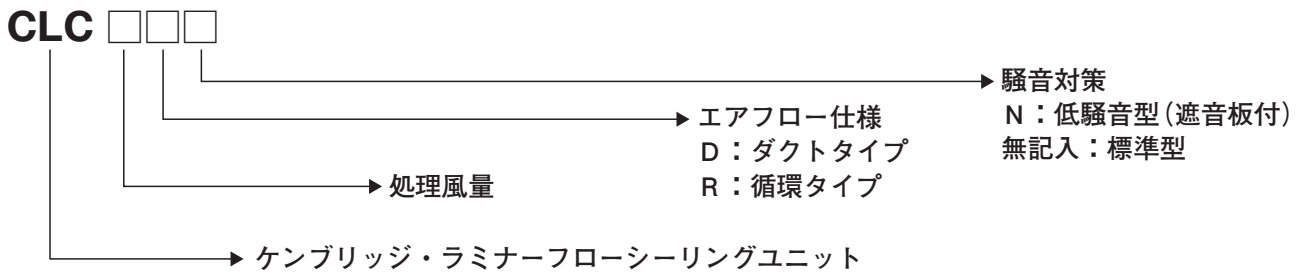
食品

医療

1. 高性能フィルタと送風機を一体化したクリーンエア吹出ユニット
2. 準HEPA、HEPA、多風量型HEPAの選定が可能
3. ダクト接続タイプ、循環タイプの選択が可能
4. 低騒音型も製作可能
5. バリデーション対応可能

薬

型式説明



仕 様

本 体	材 質	鋼板製焼付塗装仕上
	標準色	グレー：マンセル N6
吹出口	材 質	鋼板製焼付塗装仕上
	形 状	舟形パンチング、φ2×P3.5
	標準色	アイボリー：マンセル 2.5Y9/1
吸音材	材 質	モルトプレーン 20t
フィルタ	捕集効率	95%以上/99.97%以上/99.99%以上 at 0.3 μm
プレフィルタ※	材 質	可洗不織布 アルミ枠
電 源		3相×200V×50/60Hz
吹出風速		0.34m/sec以上

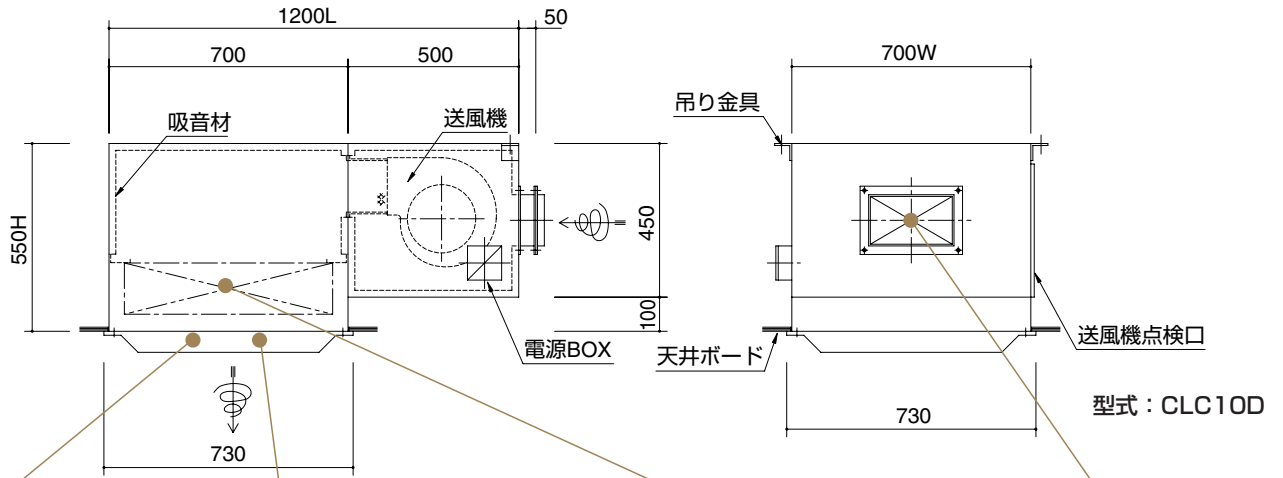
※プレフィルタは循環タイプ用

ダクト接続タイプ

仕様	型式	CLC10D (CLC10DN)	CLC13D (CLC13DN)	CLC18D (CLC18DN)	CLC25D (CLC25DN)
外形寸法 (mm)		700W×1200L×550H	700W×1200L×550H	852W×1200L×550H	852W×1200L×680H
処理風量 (m ³ /min)		10/13	13/18	18/25	25/32
初期機外静圧 (Pa)		36/53	50/39	65/85	71/106
HEPA	型 式	1EA-600	1LEA-100	1LEA-130	1LEA-210
	寸法 (mm)	610H×610W×150D	610H×610W×150D	610H×762W×150D	610H×762W×292D
騒音値 (dB)		57 (47)/61 (51) 以下、吹出面1m下にての測定値			
消費電力 (Kw)		0.12		0.2	
重 量 (kg)		約92 (97)	約92 (97)	約111 (117)	約128 (135)

50/60Hz、() は低騒音型

仕様ラインアップ・オプション



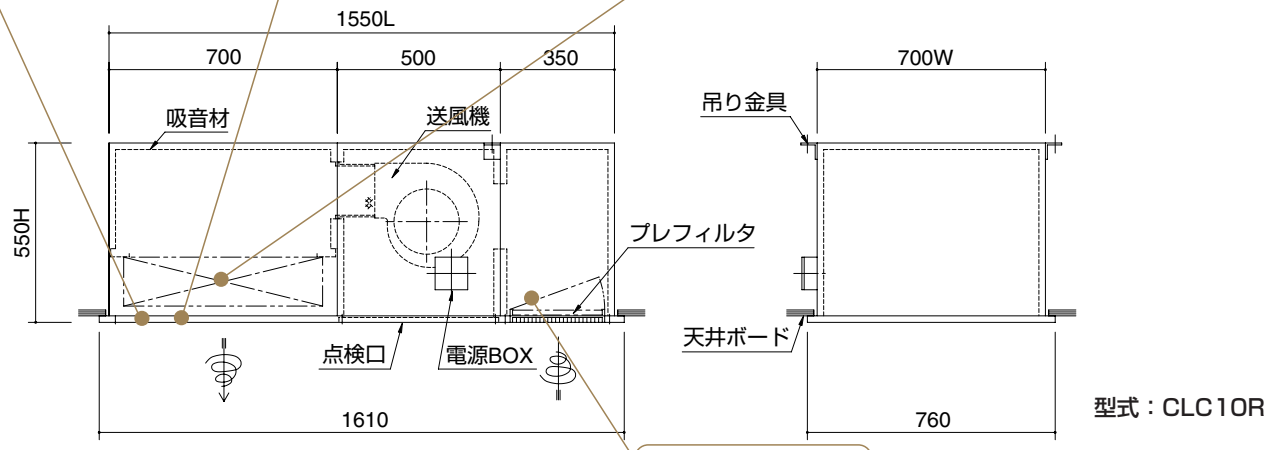
型式：CLC10D

フェース材質
 鋼板
 ステンレス(HL)
 ステンレス(#400)

フェース
 舟形
 平形
 ユニバーサル付舟形

メインフィルタ
 HEPAフィルタ
 殺菌・酵素フィルタ

ダクト形状
 角ダクト
 丸ダクト



型式：CLC10R

逆流防止ダンパー
 無
 有

差圧計
 無
 有

ピトー管
 無
 有

差圧スイッチ
 無
 有

バリデーション対応
 PAO投入口
 上流側測定口

吸込BOX
 無
 有

循環タイプ

仕様	型式	CLC10R (CLC10RN)	CLC13R (CLC13RN)	CLC18R (CLC18RN)	CLC25R (CLC25RN)
外形寸法(mm)		700W×1550L×550H	852W×1550L×550H	852W×1550L×550H	852W×1550L×680H
処理風量(m ³ /min)		10/13	13/18	18/25	25/32
初期機外静圧(Pa)		61/90	47/39	34/45	40/66
HEPA	型 式	1LEA-100	1LEA-130	1LEA-130	1LEA-210
	寸法(mm)	610H×610W×150D	610H×762W×150D	610H×762W×150D	610H×762W×292D
騒音値(dB)		57(48)/61(53)以下、吹出面1m下にての測定値			
消費電力(Kw)		0.12		0.2	
重 量(kg)		約120(125)	約135(141)	約140(146)	約166(172)

50/60Hz、() は低騒音型