

# ケンブリッジ・C-ロックユニット Cambridge C-Lock Unit



VH1010□□F

## 特長

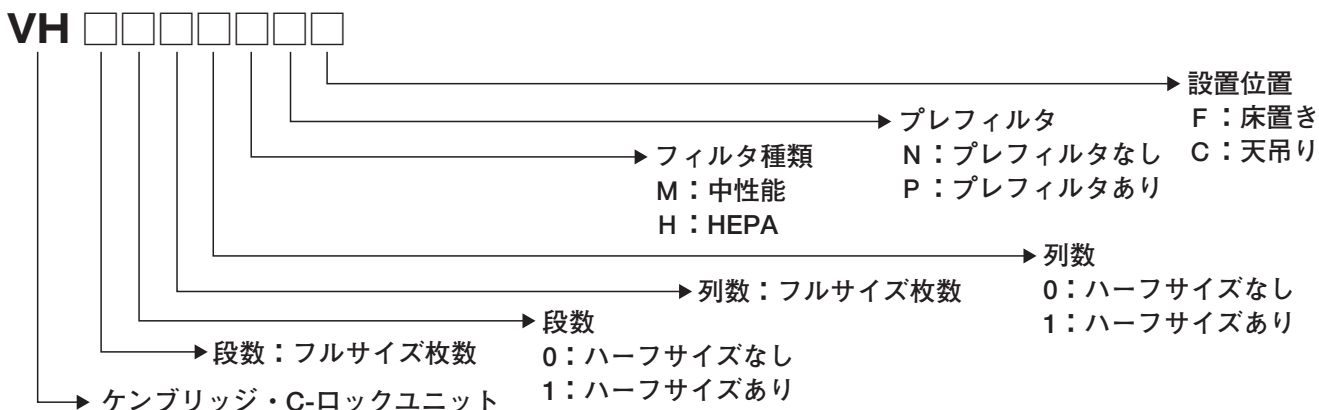
製薬

食品

医療

1. 設置スペースをとらないコンパクト設計
2. サイドサービスによるワーキングスペースの最小化
3. 外形寸法・風量単位での選択が可能になり、容易な設計作業が可能

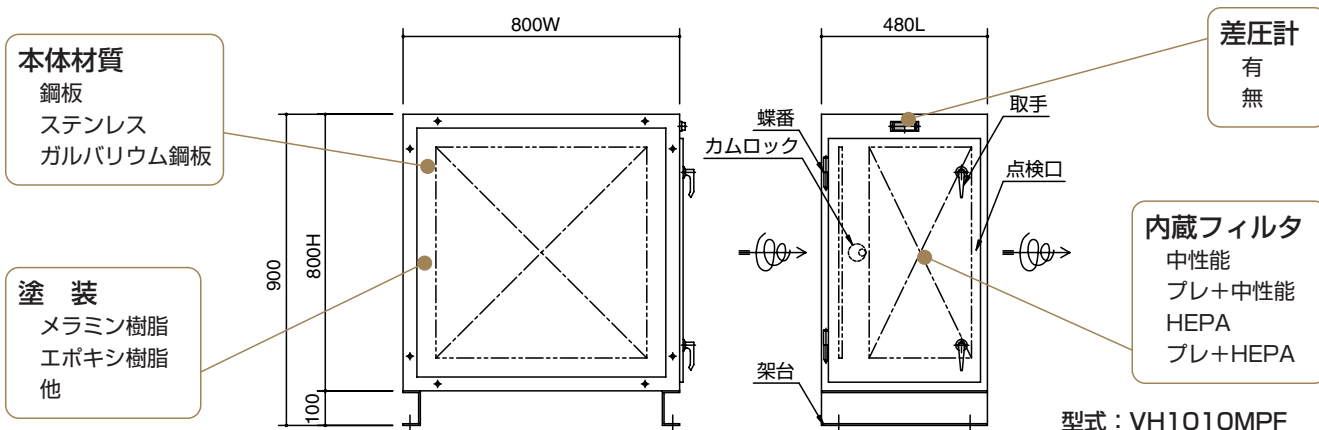
## 型式説明



## 仕様

本体	材質	鋼板製焼付塗装仕上
	標準色	グレー：マンセル N6
内蔵フィルタ	HEPA	99.97%以上/99.99%以上 at 0.3 μm
	中性能	平均捕集効率：60~65%、90~95%、95~98%
	プレ	材質：可洗不織布 アルミ枠

## 仕様ラインアップ・オプション



差圧スイッチ  
無  
有

設置場所  
屋内型  
屋外型

相フランジ  
無  
有