

エアロアンサー・エコ・ウイング (中性能／高性能フィルタ)

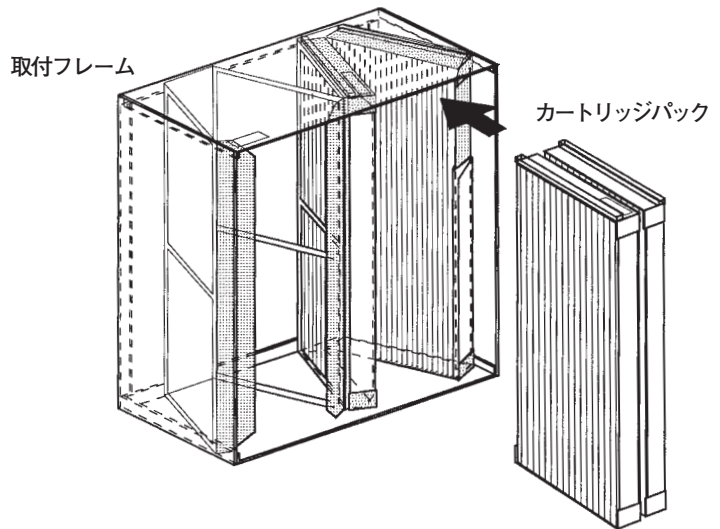
AERO-ANSWER ECO WING



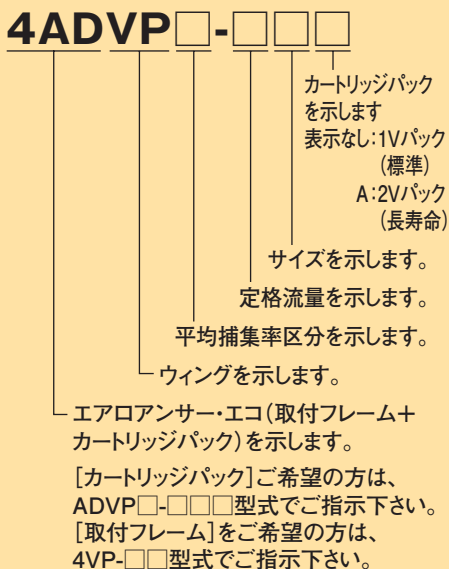
- ・非帯電ろ材を使用
- ・V形カートリッジパック交換型
- ・カートリッジパックは焼却処分、減容可能
- ・海塩粒子除去対応

型 式	4ADVP□-□□□
試験方法	JIS B 9908 : 2011形式2
平均捕集率	0.4 μ m 50%以上／0.7 μ m 60%以上
	0.4 μ m 80%以上／0.7 μ m 90%以上
	0.4 μ m 85%以上／0.7 μ m 95%以上

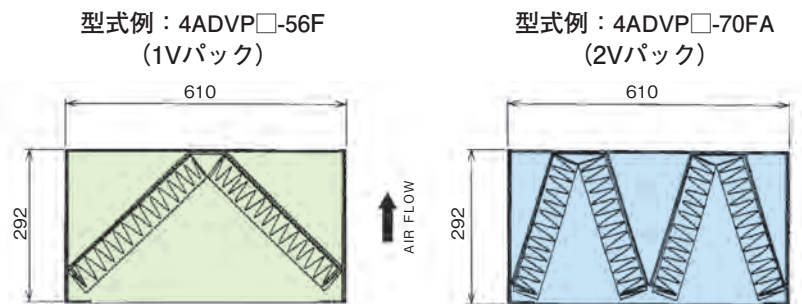
◇カートリッジパック交換方法



型式表現



◇カートリッジパック取付状態



標準仕様表

型 式	定格 流量 (m ³ /min)	圧力損失(Pa)		外形寸法*1(mm)			平均捕集率(%)		海塩粒子 捕集率*2 (%)	重量*3 (kg)			
		初期	最終	高さ	幅	奥行	0.4μm	0.7μm					
4ADVP6-70FA	70	≦100	245	610	610	292	≧50	≧60	-	2.3			
4ADVP6-35VA	35			610	305					1.2			
4ADVP6-35HA	35			305	610					1.3			
4ADVP6-56F	56	≦55		610	610					1.4			
4ADVP6-28V	28			610	305					0.7			
4ADVP6-28H	28			305	610					0.8			
4ADVP9-70FA	70	≦120	350	610	610		≧80	≧90	≧90	2.4			
4ADVP9-35VA	35			610	305					1.3			
4ADVP9-35HA	35			305	610					1.5			
4ADVP9-56F	56	≦100		610	610					1.5			
4ADVP9-28V	28			610	305					0.9			
4ADVP9-28H	28			305	610					1			
4ADVP95-70FA	70	≦150		610	610					≧85	≧95	≧95	2.4
4ADVP95-35VA	35			610	305								1.3
4ADVP95-35HA	35			305	610								1.5
4ADVP95-56F	56	≦140	610	610	1.5								
4ADVP95-28V	28		610	305	0.9								
4ADVP95-28H	28		305	610	1								

*1 標準寸法以外は対応しておりません。
 *2 JACA No.49-2009による試験方法です。
 *3 カートリッジパックの重量を示します。

取付フレーム

タイプ	外形寸法 (mm)			型 式*1
	高さ	幅	奥行	
1 V	610	610	292	4VP-F
	610	305		4VP-V
	305	610		4VP-H
2 V	610	610		4VP-FA
	610	305		4VP-VA
	305	610		4VP-HA

*1 ステンレスフレームを希望される場合は末尾に-SRを表記して下さい。

尚、フレーム相互の連結対応はしておりません。

カートリッジパック(上流交換タイプ)

型 式	外形寸法 (mm)			
	高さ	幅	奥行	ろ材 パック数
ADVP□-70FA	603	274	63	4
ADVP□-35VA				2
ADVP□-56F				2
ADVP□-28V		344		1
ADVP□-35HA				4
ADVP□-28H				2

材質・使用条件

型 式		4ADVP
材 質	ろ材	不織布
	スペーサー	エンボス加工 +ホットメルト
	外枠	難燃紙
	密封剤	ホットメルト
	ガスケット	ポリウレタン
	取付フレーム	ガルバリウム鋼板
使用条件	連続使用最高温度(°C)	43
	瞬間使用最高温度(°C)	60
	瞬間使用最高湿度(%RH)	100(結露無きこと)