

機器総合カタログ

製薬・食品・医療

	ページ
フロー図	
製薬工場	4~5
製薬工場 空調	6~7
食品工場	8~9
食品工場 空調	10~11
医療施設・病院	12~13
クリーン機器	
エアシャワー	
ケンブリッジ・エアシャワー（手動扉）	14~15
ケンブリッジ・エアシャワー（自動扉）	16~17
ケンブリッジ・エアシャワー（大型）	18
エアロックルーム	
ケンブリッジ・エアロックルーム	19
クリーンブース	
ケンブリッジ・クリーンブース	20~23
クリーンベンチ	
ケンブリッジ・簡易クリーンベンチ	24~25
ストッカー	
ケンブリッジ・ガーメントストッカー	26~27
パスボックス	
ケンブリッジ・パスボックス	28~29
天井吹出しフィルタユニット	
ケンブリッジ・ラミナーフローサプラインユニット	30~33
ケンブリッジ・ラミナーフローシーリングユニット	34~35
ケンブリッジ・リターンユニット	36~37

	ページ
外気処理ユニット	
ケンブリッジ・フィルタユニット	38
ケンブリッジ・C-ロックユニット	39
ケンブリッジ・防虫ユニット	40～41
ケンブリッジ・セフティユニット	42～43
脱臭フィルタユニット	44
室内周辺機器	
ケンブリッジ・パッケージドエアクリナー	45
フィルタ	
セフティユニット用チャコールフィルタ	46
計測器	
空気中パーティクルカウンター	47
資料	
関連規格	48

※ページ数の記載されていない商品は別途お問い合わせ下さい。

バスボックス
P28~29掲載



- ・コンパクトサイズのバスボックスから大型バスボックスまで対応可能
- ・豊富なオプションが選択可能

手動扉エアシャワー
P14~15掲載



- ・風速25m/secのジェットエア設計
- ・豊富なオプションが選択可能

自動扉エアシャワー
P16~17掲載



- ・自動扉による非接触の入室管理が可能
- ・豊富な自動扉の適用が可能

オートバスボックス



- ・庫内クリーンアップ、エアシャワー付、コンベア付等の設計対応が可能

簡易クリーンベンチ
P24~25掲載



- ・低価格でISOクラス4の対応も可能
- ・ケミカルフィルタ搭載可能
- ・DCファンによる省エネ設計

大型エアシャワー
P18掲載

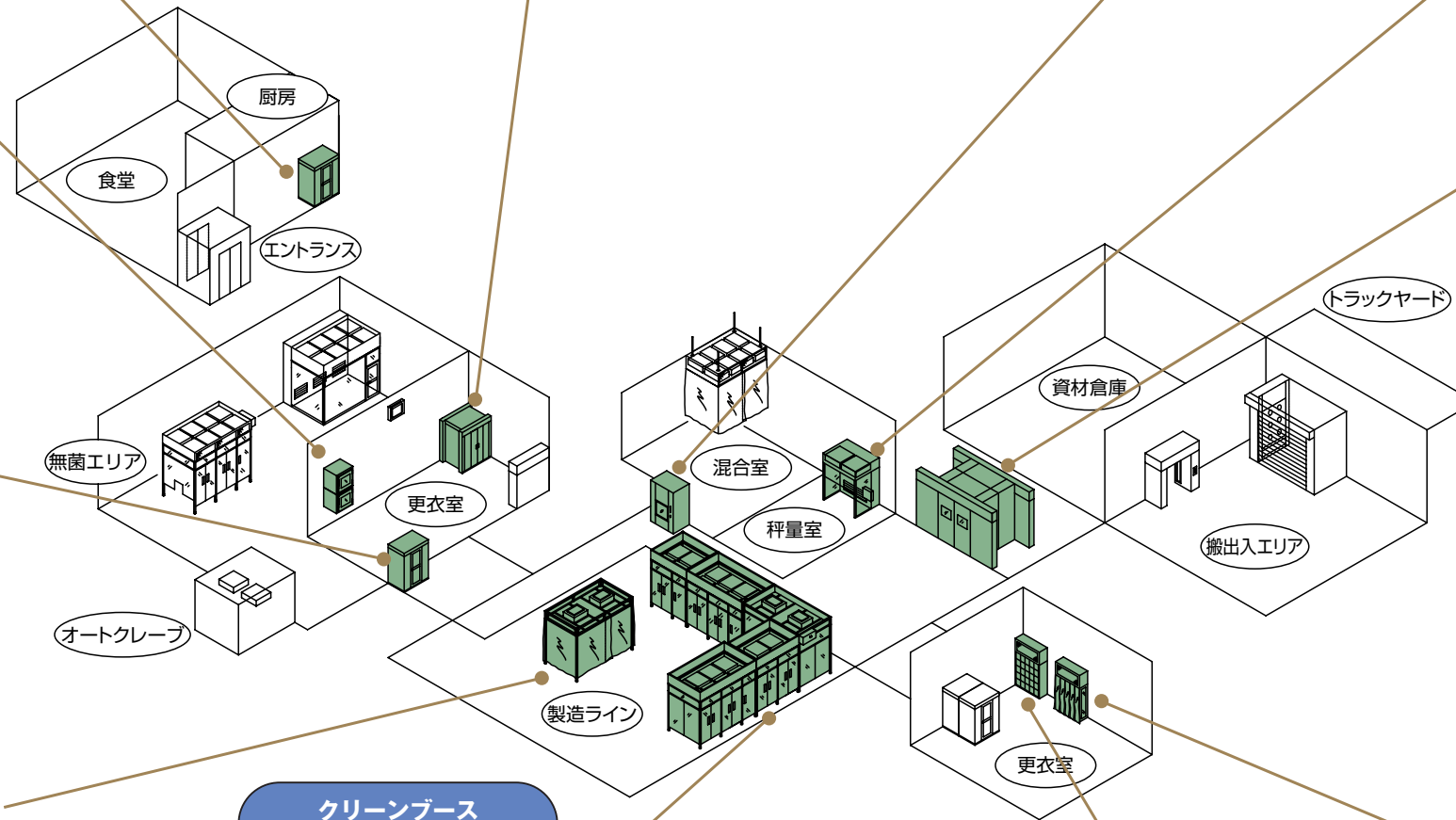


- ・準清浄域への人、製品の流通汚染を防止
- ・大容積と自動扉によりスムーズな流通が可能

エアロックルーム
P19掲載



- ・清浄域への人、製品の流通汚染を防止

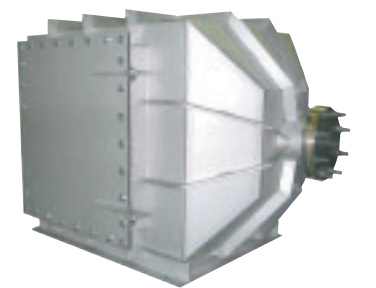


パーティクルカウンター
P47掲載



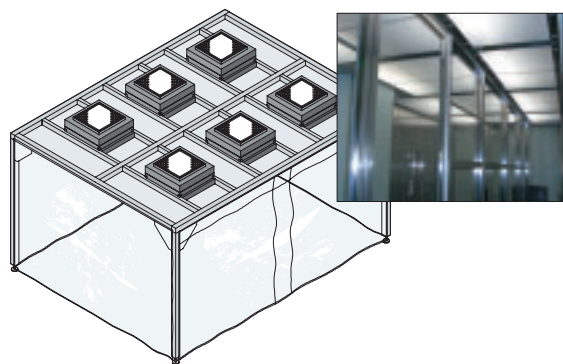
- ・クリーン機器のリーク測定やクリーンルームの清浄度を測定
- ・関連製品として、清浄度集中監視用センサーなどラインアップ

高温用フィルタユニット



- ・高温用ケンブリッジフィルタ搭載
- ・クリーンオープン高温滅菌機に最適
- ・さまざまなサイズに製作可能

クリーンブース
P20~23掲載



- ・設置空間に合わせたオーダーメイド設計が可能
- ・低価格、短納期品もラインアップ

クリーンブース
P20~23掲載



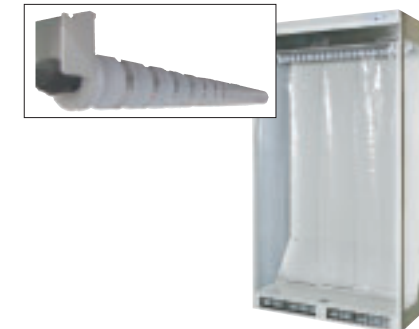
- ・製造装置のメンテナンスに合わせた設計が可能

クリーンシューズロッカー



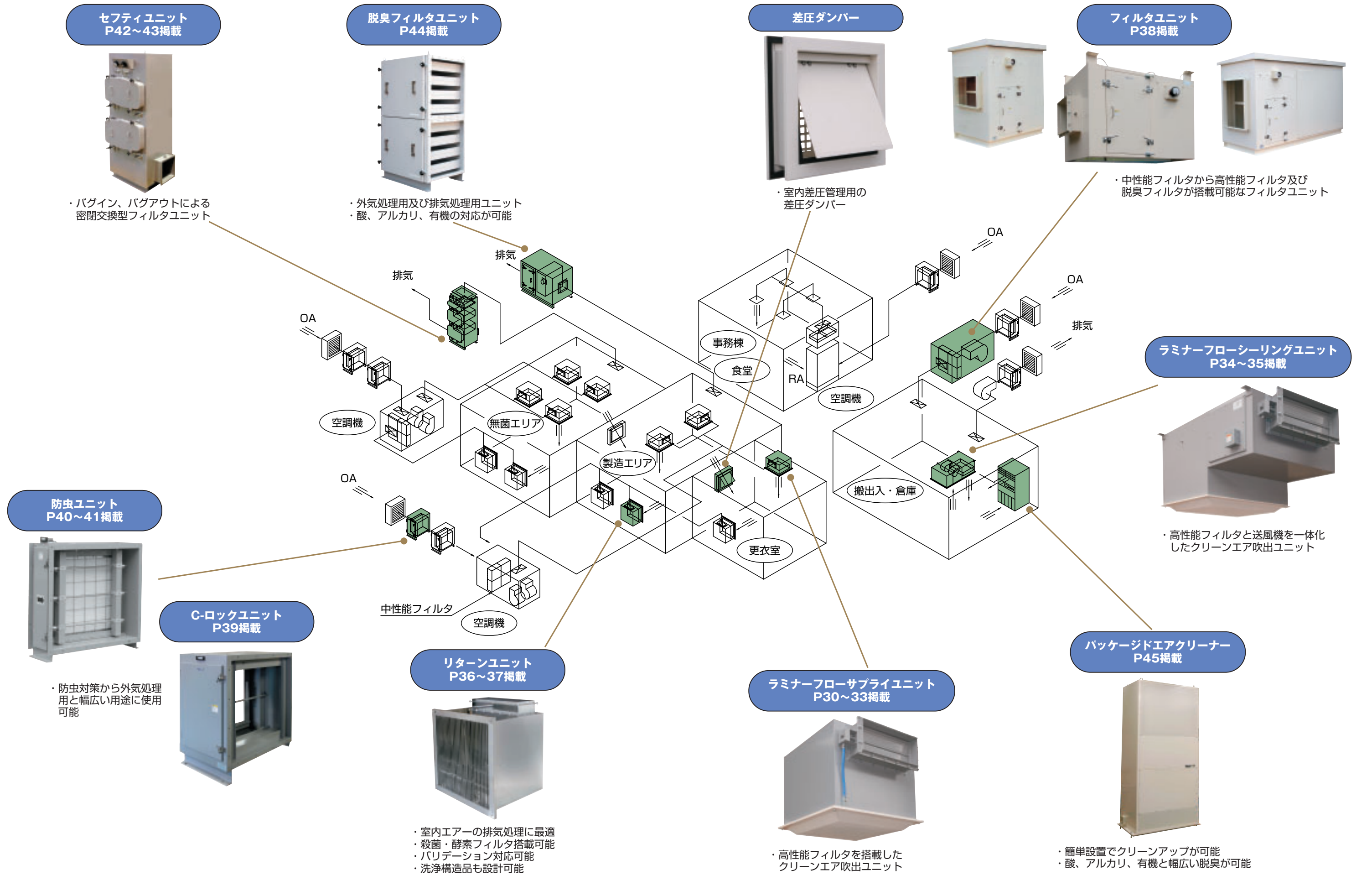
- ・ファンフィルタユニットを搭載したクリーンシューズ用ロッカー

ガーメントロッカー
P26~27掲載

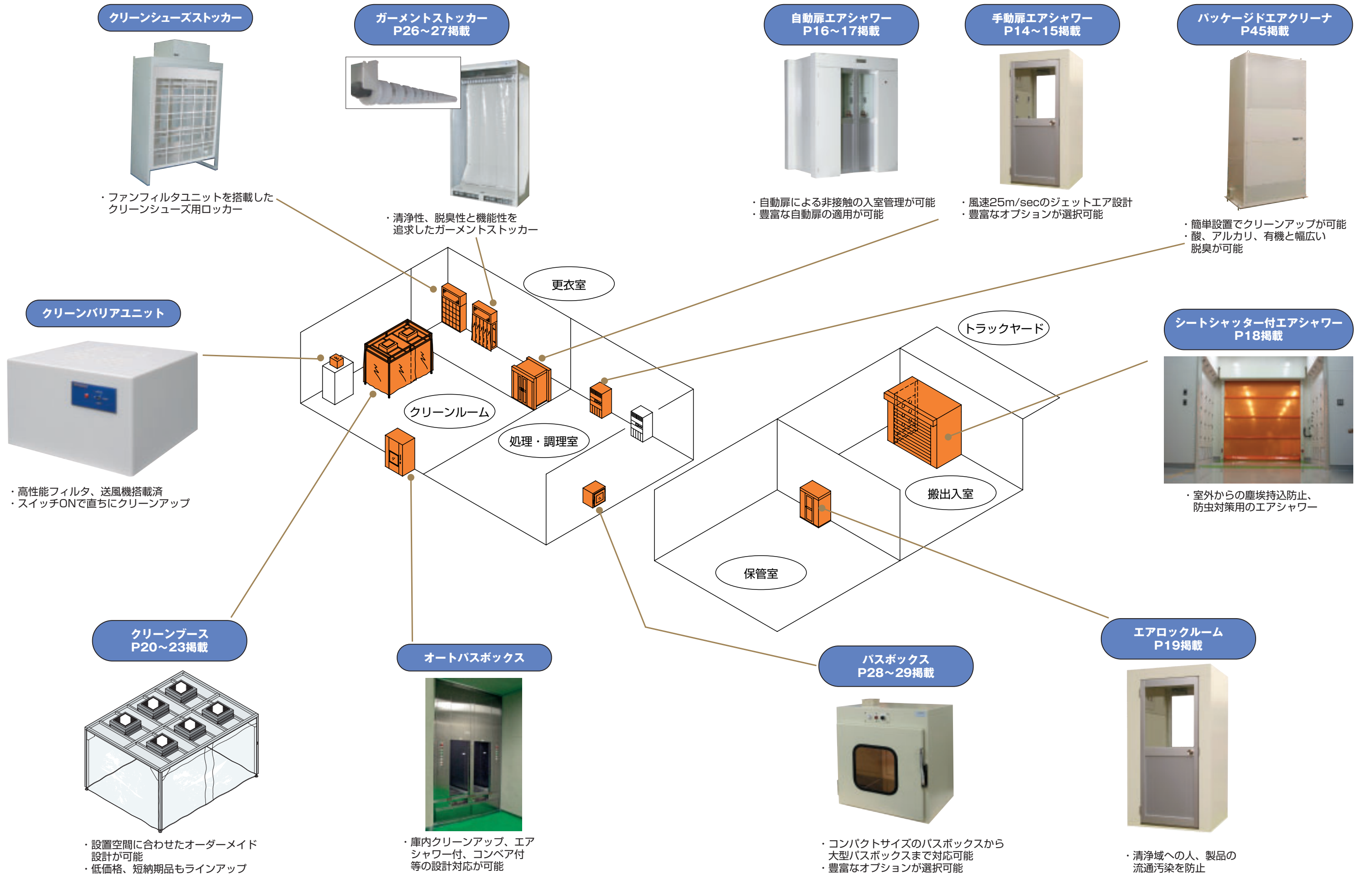


- ・清浄性、脱臭性と機能性を追求したガーメントロッカー

※ページ数の記載されていない商品は別途お問い合わせ下さい。



※ページ数の記載されていない商品は別途お問い合わせ下さい。



ラミナーフローサブライユニット
P30~33掲載



・高性能フィルタを搭載した
クリーンエア吹出ユニット

ラミナーフローシーリングユニット
P34~35掲載



・高性能フィルタと送風機を一体化
したクリーンエア吹出ユニット

フィルタユニット
P38掲載



・中性能フィルタから高性能フィルタ及び
脱臭フィルタが搭載可能なフィルタユニット

リターンユニット
P36~37掲載



・室内エアの排気処理に最適
・殺菌・酵素フィルタ搭載可能
・バリデーション対応可能
・洗浄構造品も設計可能

C-ロックユニット
P39掲載



防虫ユニット
P40~41掲載



・防虫対策から外気処理用と幅広い
用途に使用可能

脱臭フィルタユニット
P44掲載

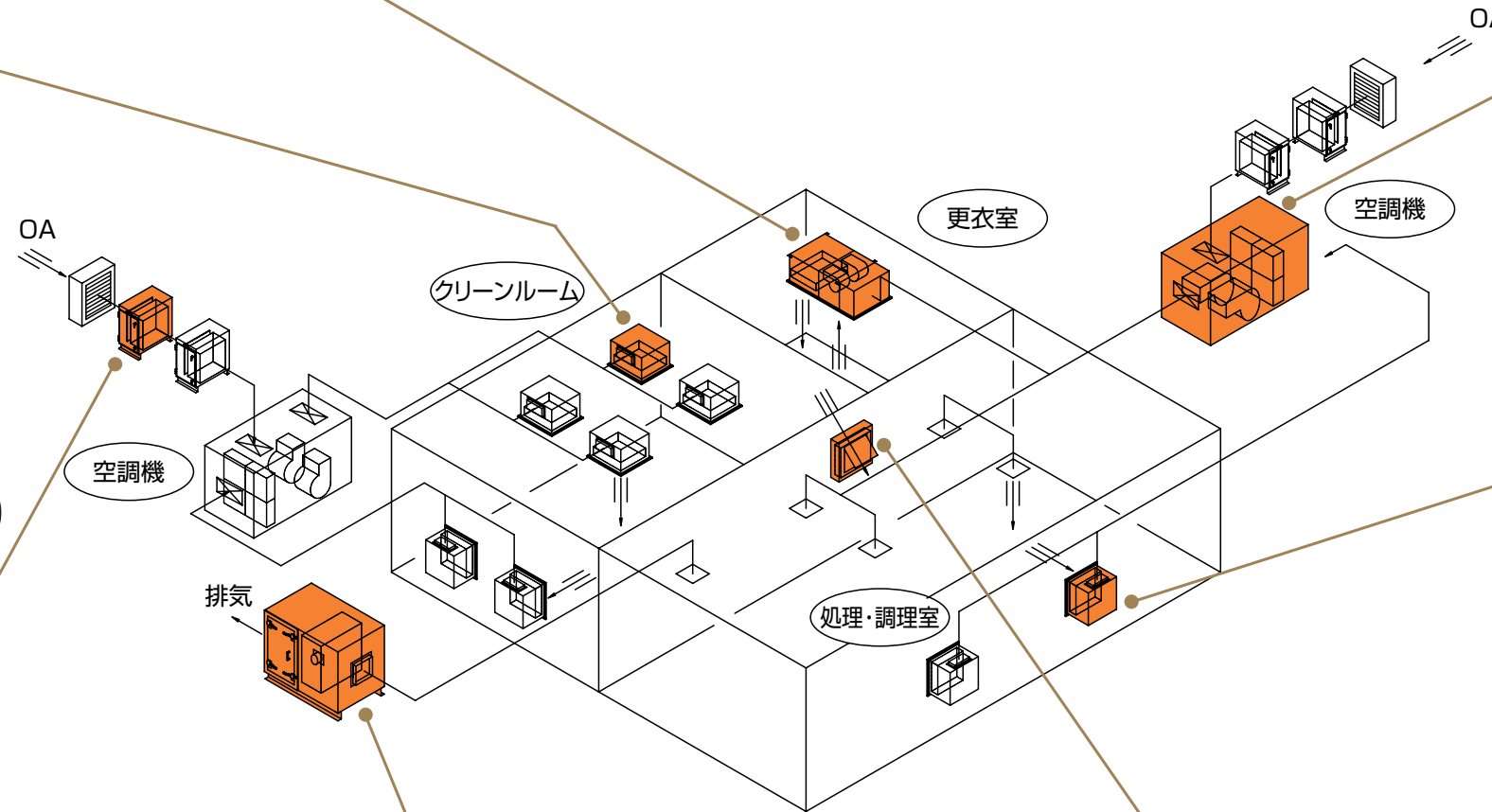


・外気処理用及び排気処理用ユニット
・酸、アルカリ、有機の対応が可能

差圧ダンパー



・室内差圧管理用の
差圧ダンパー



ラミネーターサブライユニット
P30~33掲載

・高性能フィルタを搭載した
クリーンエア吹出ユニット

手術室用クリーンユニット

バイオクリーン化に最適

バスボックス
P28~29掲載

・コンパクトサイズのバスボックスから
大型バスボックスまで対応可能
・豊富なオプションが選択可能

パッケージドエアクリーナ
P45掲載

・簡単設置でクリーンアップが可能
・酸、アルカリ、有機と幅広い
脱臭が可能

ラミネーターシーリングユニット
P34~35掲載

・高性能フィルタと送風機を一体化
したクリーンエア吹出ユニット

セフティユニット
P42~43掲載

・バグイン、バグアウトによる
密閉交換型フィルタユニット

リターンユニット
P36~37掲載

・室内エアの排気処理に最適
・殺菌・酵素フィルタ搭載可能
・洗浄構造品も設計可能

フィルタユニット
P38掲載

・中性能フィルタから高性能
フィルタ及び脱臭フィルタ
が搭載可能なフィルタユニット

C-ロックユニット
P39掲載

防虫ユニット
P40~41掲載

・防虫対策から外気処理用と幅広い
用途に使用可能

簡易クリーンベンチ
P24~25掲載

・低価格でISOクラス4の対応も可能
・ケミカルフィルタ搭載可能
・DCファンによる省エネ設計

脱臭フィルタユニット
P44掲載

・外気処理用及び排気処理用ユニット
・酸、アルカリ、有機の対応が可能

ケンブリッジ・エアシャワー (手動扉) Cambridge Air Shower



CAS1SHF

特長

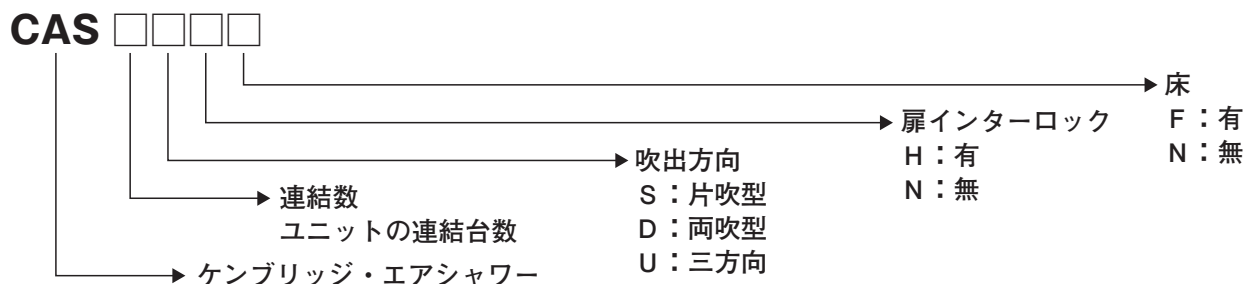
製薬

食品

薬

1. 風速25m/s以上のジェットエア設計
2. 吹出ノズルは任意の方向に調節可能
3. 利用者の入室をセンサー感知し、自動的にシャワー運転
4. バリデーション対応可能
5. さまざまなニーズに対応可能

型式説明



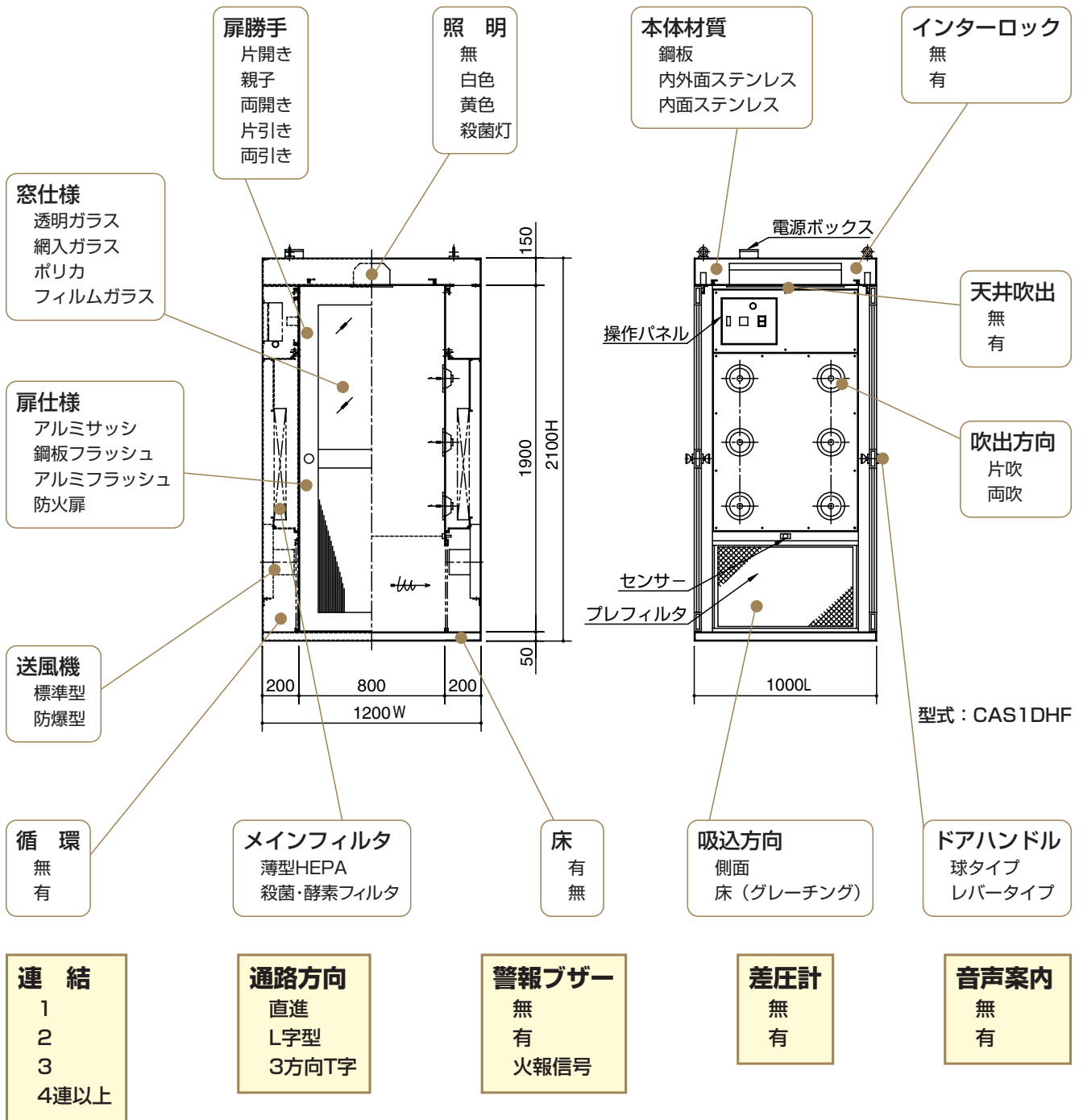
仕様

本体	材質	鋼板製焼付塗装仕上
	標準色	アイボリー：マンセル 2.5Y9/1
床	有 無	有：ステンレス
扉	材質	アルミサッシ 腰パネル、透明ガラス
HEPA	捕集効率	99.97%以上/99.99%以上 at 0.3 μm
プレフィルタ	材質	可洗不織布 アルミ枠
電源		3相×200V×50/60Hz
操作パネル		タイマー 照明スイッチ 電源ランプ 非常開スイッチ
吹出風速		25m/sec以上

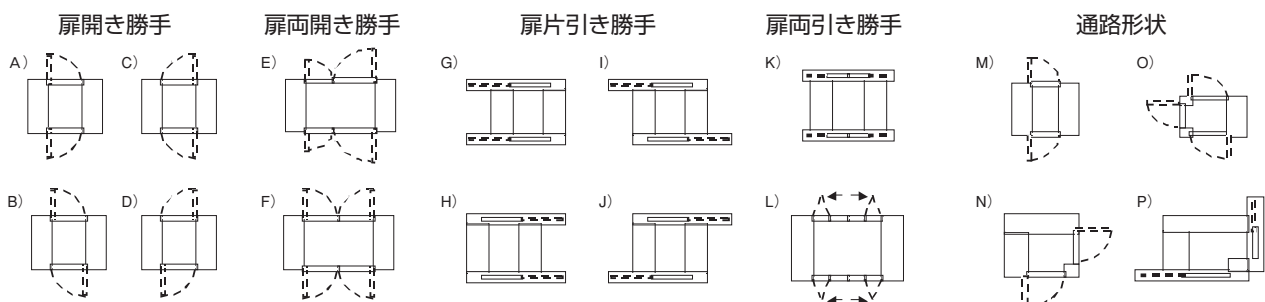
仕様	型式	片吹型			両吹型		
		CAS1SHF	CAS2SHF	CAS3SHF	CAS1DHF	CAS2DHF	CAS3DHF
連結数(連)		1	2	3	1	2	3
外形寸法(mm)		1150 ^W ×1000 ^L ×2100 ^H	1150 ^W ×2000 ^L ×2100 ^H	1150 ^W ×3000 ^L ×2100 ^H	1200 ^W ×1000 ^L ×2100 ^H	1200 ^W ×2000 ^L ×2100 ^H	1200 ^W ×3000 ^L ×2100 ^H
有効寸法(mm)		800 ^W ×1000 ^L ×1900 ^H	800 ^W ×2000 ^L ×1900 ^H	800 ^W ×3000 ^L ×1900 ^H	800 ^W ×1000 ^L ×1900 ^H	800 ^W ×2000 ^L ×1900 ^H	800 ^W ×3000 ^L ×1900 ^H
吹出流量(m ³ /min)		8.7	17.4	26.1	17.4	34.8	52.2
吹出ノズル(個)		6	12	18	12	24	36
照明(灯)		1	2	3	1	2	3
消費電力(W)		310/490	620/980	930/1470	620/980	1240/1960	1860/2940
重量(kg)		約300	約600	約900	約345	約700	約1040

50/60Hz

仕様ラインアップ・オプション



展開一覧



※戸袋有無選択可能

ケンブリッジ・エアシャワー(自動扉) Cambridge Air Shower



CAS1DWN

特長

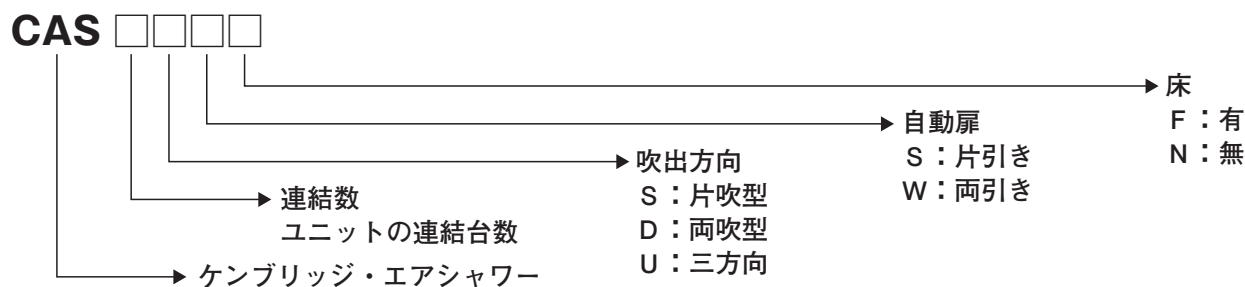
製薬

食品

薬

1. 風速25m/s以上のジェットエア設計
2. 吹出ノズルは任意の方向に調節可能
3. 利用者の入室をセンサー感知し、全ての動作を自動的に運転
4. バリデーション対応可能
5. さまざまなニーズに対応可能

型式説明



仕様

本体	材質	鋼板製焼付塗装仕上
	標準色	アイボリー：マンセル 2.5Y9/1
床	有無	無
扉	材質	アルミサッシ 腰パネル、透明ガラス
HEPA	捕集効率	99.97%以上/99.99%以上 at 0.3 μm
プレフィルタ	材質	可洗不織布 アルミ枠
電源		3相×200V×50/60Hz
操作パネル		タイマー 照明スイッチ 電源ランプ 非常開スイッチ
吹出風速		25m/sec以上

仕様	両吹タイプ					
	片引き扉			両引き扉		
	CAS1DSN	CAS2DSN	CAS3DSN	CAS1DWN	CAS2DWN	CAS3DWN
連結数(連)	1	2	3	1	2	3
外形寸法(mm)	2050W×1400L×2200H	2050W×2400L×2200H	2050W×3400L×2200H	1800W×1400L×2200H	1800W×2400L×2200H	1800W×3400L×2200H
有効寸法(mm)	800W×1000L×1950H	800W×2000L×1950H	800W×3000L×1950H	800W×1000L×1950H	800W×2000L×1950H	800W×3000L×1950H
吹出流量(m³/min)	17.4	34.8	52.2	17.4	34.8	52.2
吹出ノズル(個)	12	24	36	12	24	36
照明(灯)	1	2	3	1	2	3
消費電力(W)	1590/1790	2890/3500	3990/4610	1590/1790	2890/3500	3990/4610
重量(kg)	約720	約970	約1400	約640	約970	約1320

50/60Hz

仕様ラインアップ・オプション

型式：CAS1DWN

扉勝手
自動片引き
自動両引き
自動ダブルスライド
自動スイング（開き）

照明
無
白色
黄色
殺菌灯

本体材質
鋼板
内外面ステンレス
内面ステンレス

インターロック
無
有

窓仕様
透明ガラス
網入ガラス
ポリカ
フィルムガラス

扉仕様
アルミサッシ
鋼板フラッシュ
アルミフラッシュ
防火扉

電源ボックス

天井吹出
無
有

吹出方向
片吹
両吹

自動ドアエンジン

操作パネル

センサー

プレフィルタ

150 350 800 350 150 1800W
250 2200H
200 1000 200 1400L

起動方式
タッチプレート
熱感知
光線

送風機
標準型
防爆型

循環
無
有

メインフィルタ
薄型HEPA
殺菌・酵素フィルタ

床
無
有

吸込方向
側面
床（グレーチング）

連結
1
2
3
4連以上

通路方向
直進
L字
3方向T字

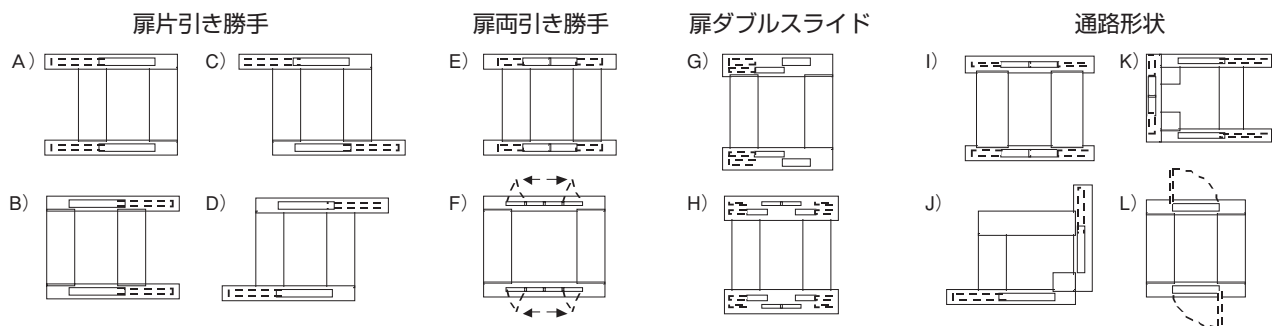
警報ブザー
無
有
火報信号

差圧計
無
有

音声案内
無
有

※ファンユニット部200mmでも製作可能。

展開一覧



※戸袋有無選択可能

ケンブリッジ・エアシャワー(大型) Cambridge Air Shower



特長

製薬

1. 材料、物資の搬入用に最適
2. 清浄域への人、製品の流通汚染を防止
3. 大容積と自動扉によりスムーズな流通が可能



食品

1. 室外からの塵埃持込防止
2. 防虫対策用のエアシャワー
3. 応答性の良いシートシャッター
4. 虫除けランプ付エアシャワー



ケンブリッジ・エアロックルーム Cambridge Air Lock Room



特長

製薬

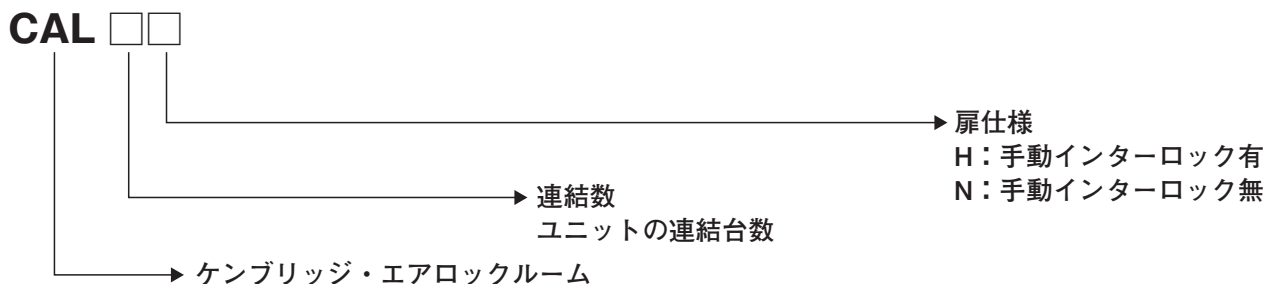
食品

1. 清浄域への人、製品の流通汚染を防止
 2. 室内クリーンアップ機能対応可能
- ※他のオプションについてはP15をご参照下さい。



CAL1H

型式説明



仕様

本体	材質	鋼板製焼付塗装仕上
	標準色	アイボリー：マンセル 2.5Y9/1
扉	材質	アルミサッシ 腰パネル、透明ガラス
電源		単相×100V×50/60Hz
操作パネル		照明スイッチ 電源ランプ 非常開スイッチ

仕様	型式	CAL1H	CAL2H	CAL3H
連結数 (連)		1	2	3
外形寸法 (mm)		1100W×1000L×2100H	1100W×2000L×2100H	1100W×3000L×2100H
有効寸法 (mm)		800W×1000L×1950H	800W×2000L×1950H	800W×3000L×1950H
照明 (灯)		1	2	3
重量 (kg)		約280	約560	約840

ケンブリッジ・クリーンブース Cambridge Clean Booth



特長

製薬

1. 製造装置のメンテナンスに合わせた設置が可能
2. ISOクラス4~6対応可能
3. パリテーション対応可能
4. さまざまなニーズに対応可能

仕様

フレーム	材質	ステンレス ヘアライン仕上
周囲	材質	静電処理 ポリカーボネイト ステンレス枠付
HEPA	捕集効率	99.99%以上 at 0.3 μ m
プレフィルタ	材質	可洗不織布 ステンレス枠
清浄度		ISOクラス5 (クラス100)
電源		3相×200V×50/60Hz
表示ランプ		電源・運転・異常

オプション例

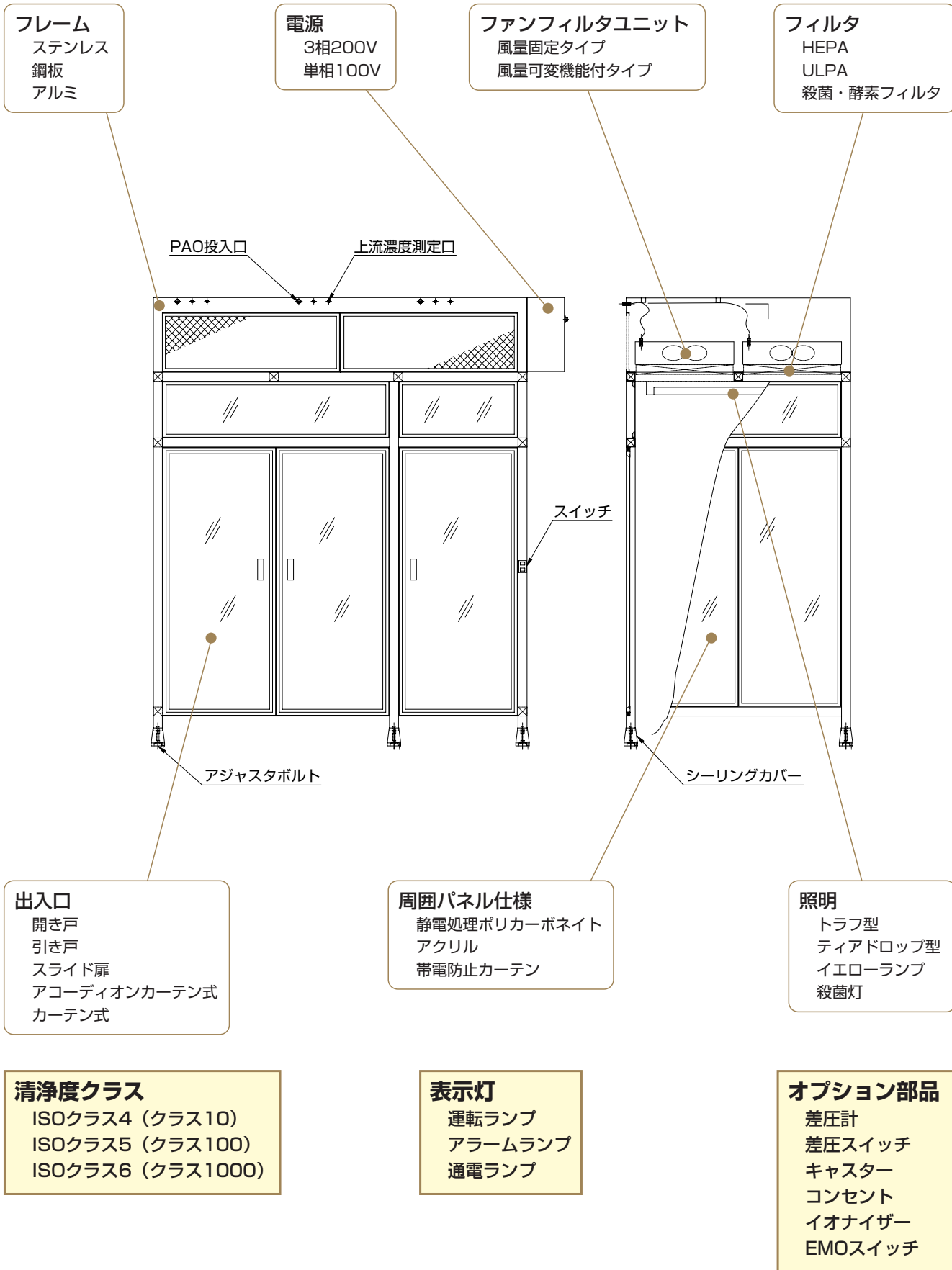


スクリーン

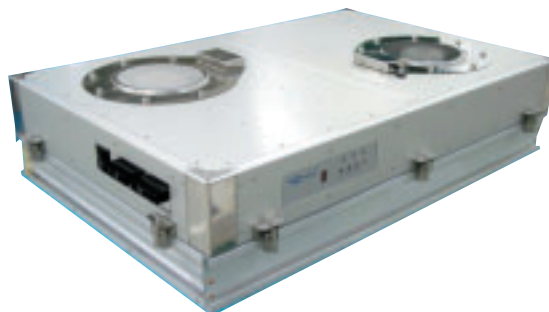
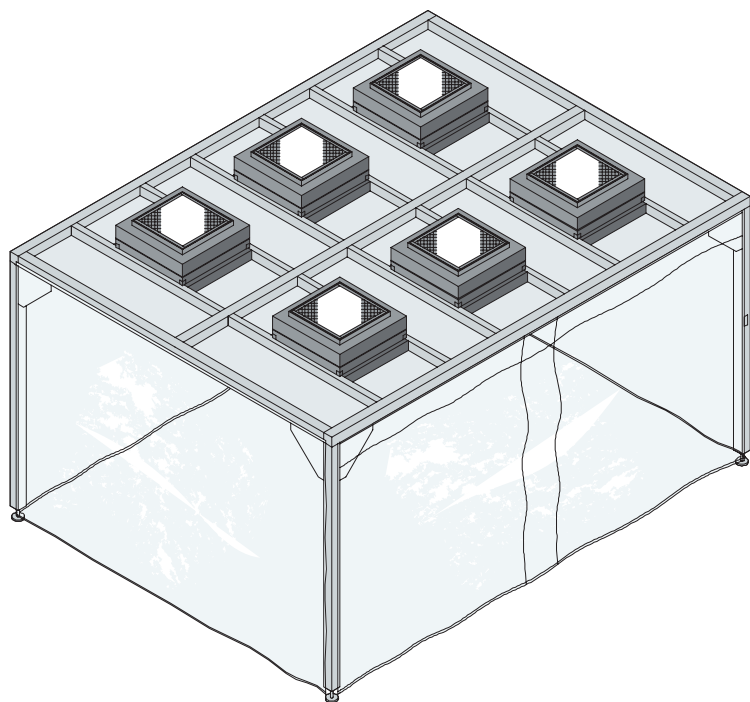


イオナイザー

仕様ラインアップ・オプション



ケンブリッジ・クリーンブース Cambridge Clean Booth



ネオストリーム クラシック

1. モジュール化により短納期化を実現
2. 1mm刻みのサイズ対応可能
3. 安全設計 (DC FAN採用)
焼損防止対策品

特長

製薬

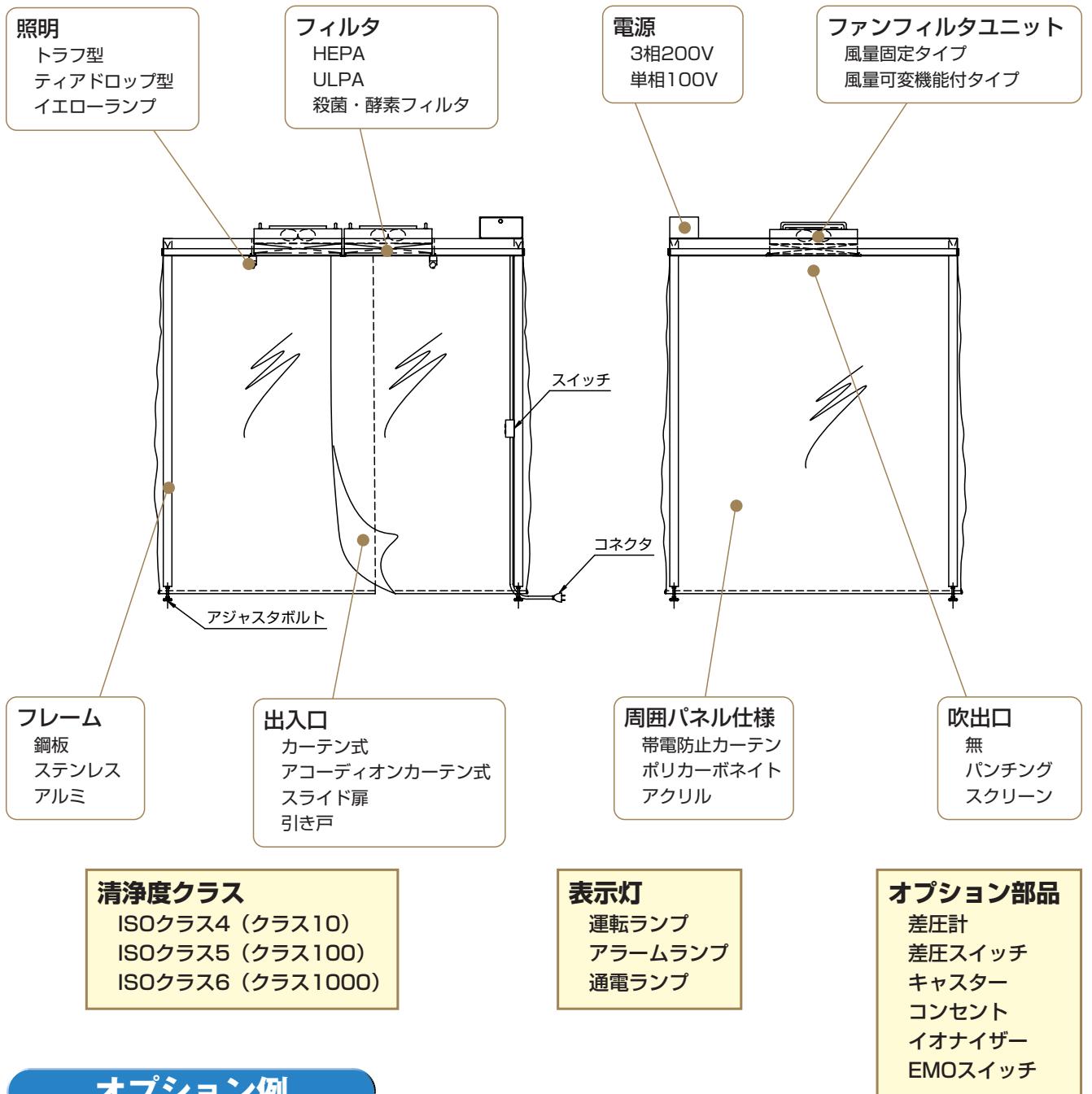
食品

1. 設置空間に合わせたオーダーメイド設計
2. 低価格・短納期品 (アルミフレーム品) もラインアップ
3. ブース内圧力調整可能品もラインアップ
ネオストリーム クラシック搭載品
4. ケミカルフィルタの搭載も可能
5. さまざまなニーズに対応可能

仕様

フレーム	アルミニウム アルマイト処理	鋼板 焼付塗装仕上	ステンレス ヘアライン
周囲	帯電防止カーテン 固定式	帯電防止カーテン カーテンレール式	ポリカーボネイト ステンレスフレーム付・取外可
ファンフィルタ ユニット	610mm×610mm 風量調整機能選択可能	全面 風量調整機能付	全面 風量調整機能付
フィルタ	HEPAフィルタ 0.3μm 99.99%以上 プレフィルタ(可洗不織布)	HEPAフィルタ 0.3μm 99.99%以上 プレフィルタ(可洗不織布)	HEPAフィルタ 0.3μm 99.99%以上 プレフィルタ(可洗不織布)
電源	単相100V	単相100V/3相200V	単相100V/3相200V
照明	トラフ型	トラフ型/ティアドロップ型	ティアドロップ型
ランプ	非常時警告灯	通電灯・運転灯・アラーム灯	通電灯・運転灯・アラーム灯
特長	低価格・短納期 組立容易	大スペース	高纯净度

仕様ラインアップ・オプション



オプション例



スクリーン



イオナイザー

ケンブリッジ・簡易クリーンベンチ Cambridge Clean Bench



CV11AHDP

特長

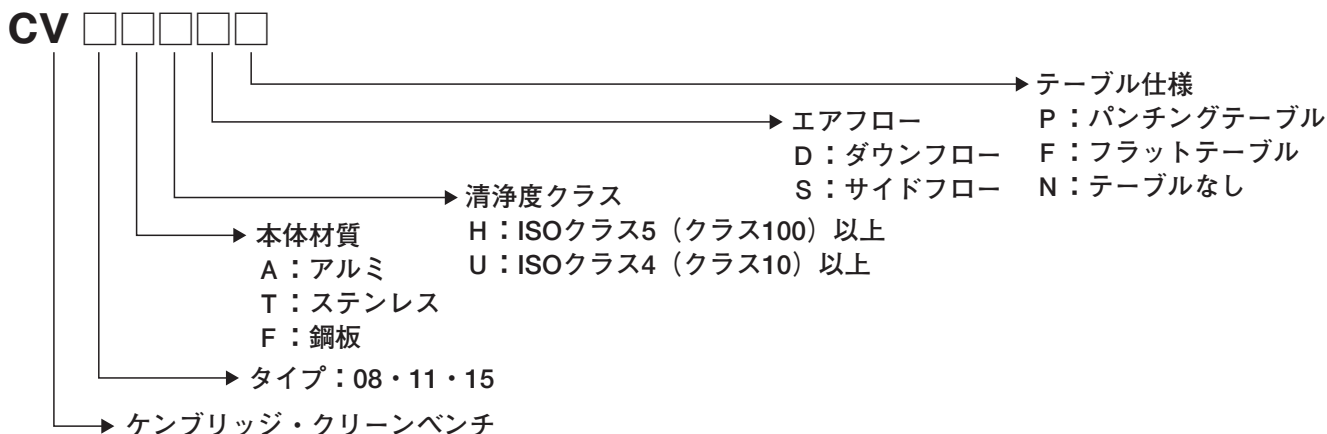
製薬

医療

薬

1. シンプルさを追求したクリーンベンチ
2. 軽量で移動が容易
3. 低価格でISOクラス4も対応可能
4. ケミカルフィルタの搭載も可能
5. DCファンの採用で省エネ設計
6. 風量調整は16段の可変が可能
7. バリデーション対応可能
8. さまざまな用途に合わせた設計が可能

型式説明

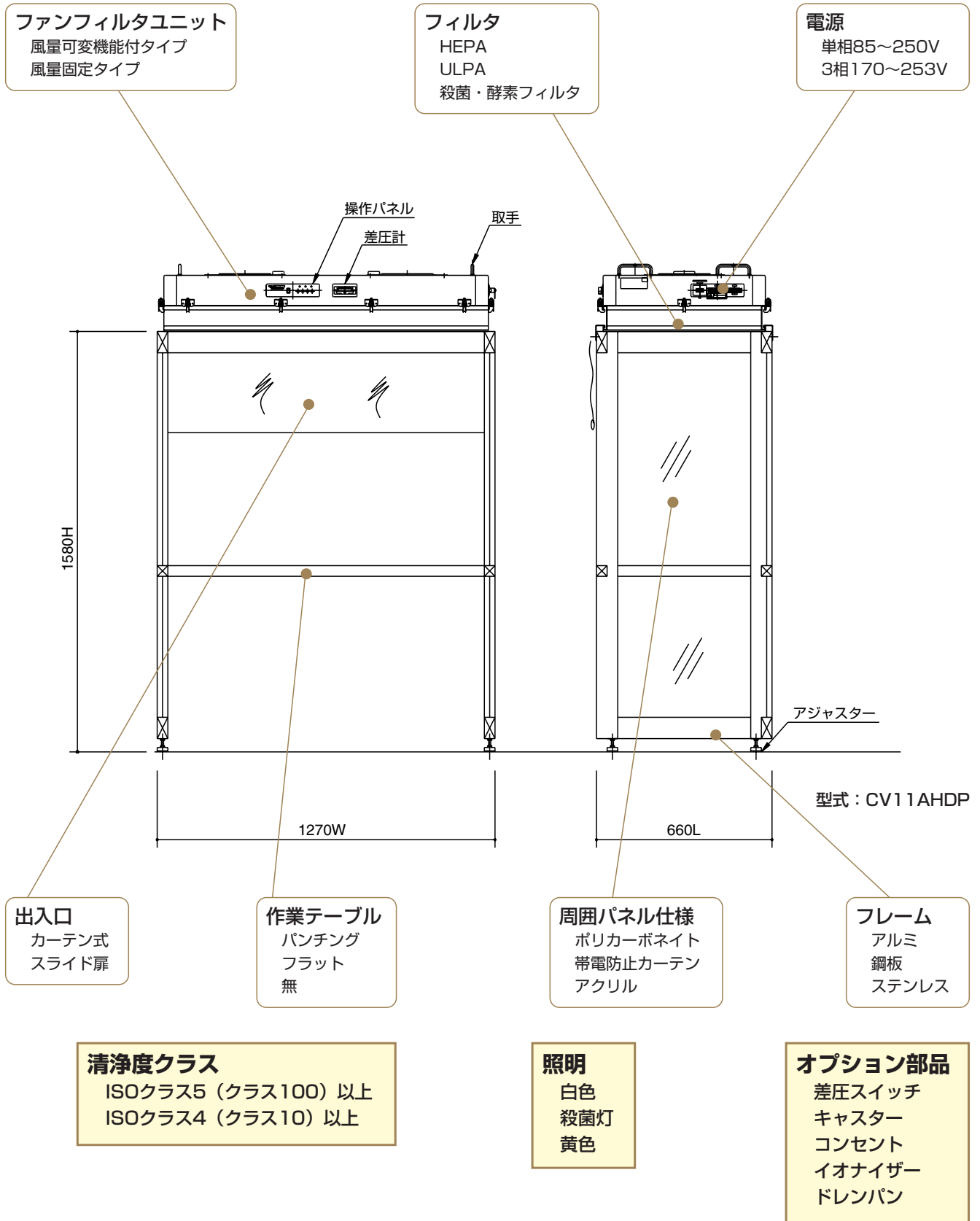


仕様

フレーム	材質	アルミニウム アルマイト処理
周囲	材質	ポリカーボネイト
HEPA	捕集効率	99.99%以上 at 0.3 μm
清浄度		ISOクラス5（クラス100）以上
電源		単相×85~250V×50/60Hz
風速		0.3m/sec

仕様	型式	CV08AHDP	CV11AHDP	CV15AHDP
外形寸法 (mm)		965W×660L×1580H	1270W×660L×1580H	1594W×660L×1580H
有効寸法 (mm)		885W×620L×1500H	1190W×620L×1500H	1514W×620L×1500H
吹出流量 (m³/min)		9	12	14.8
重量 (kg)		約110	約110	約130

仕様ラインアップ・オプション



ケンブリッジ・ガーメントストッカー Cambridge Garment Stocker



CGS-20N

特長

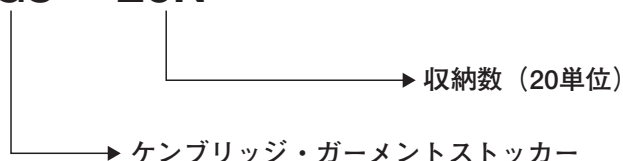
製薬

食品

1. クリーンスーツの清浄保管
2. 更衣室内を塵埃の溜まりにくい環境に維持
3. 臭気対策用の活性炭を標準搭載
4. 20着収納可能
5. 100V接続で即時運転可能
6. プレフィルタの交換が容易
7. スペースハンガー搭載
8. 風量調整可能
9. 姿見ミラー、ちょい掛け付き

型式説明

CGS - 20N



仕様

本体	材質	鋼板製焼付塗装仕上
	標準色	ホワイト：マンセル 3.5Y8.5/0.5
側面	材質	帯電防止ポリカーボネイト
HEPA	捕集効率	99.97%以上 at 0.3 μm
プレフィルタ	材質	可洗不織布 袋型
脱臭フィルタ	吸着剤	活性炭 (酸系除去用)
電源		単相×100V×50/60Hz
操作パネル		電源・運転・異常ランプ、ON/OFFスイッチ、スピードコントローラー

型式	CGS-20N
外形寸法 (mm)	1200 ^W ×600 ^L ×2220 ^H
清浄度	ISO5 (クラス100)
処理風量 (m ³ /min)	6.5
循環換気回数 (回/h)	320以上
SV値 (1/h)	60000
収納数 (着)	20
重量 (Kg)	約200

各部詳細

ちょい掛け

ちょっとハンガーを掛けて置きたい時に便利



フィルタ

HEPA
殺菌・酵素フィルタ

操作パネル

16段階の風量調整が可能



簡易据付

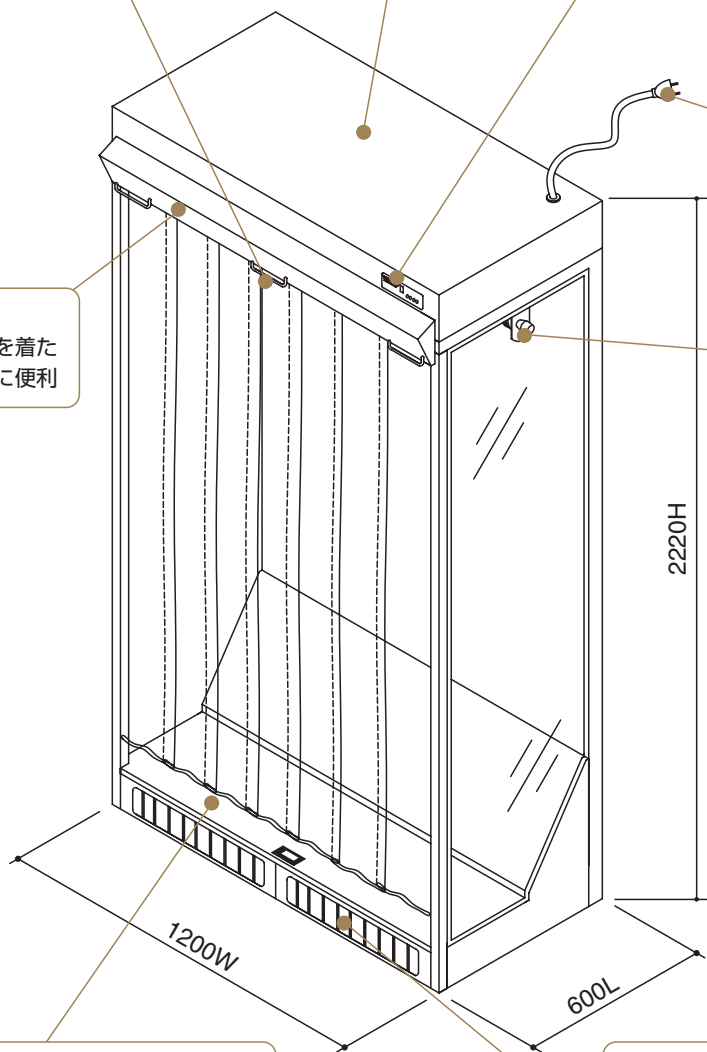
最寄りのコンセント (AC100V) に接続するだけで、使用できます

姿見ミラー

クリーンスーツを着た後の服装チェックに便利

スペースハンガー

ハンガーパイプが凸凹形状の為、クリーンスーツ同士の間隔を適切に保ち、クリーンエアを浸透させます



型式：CGS-20N

脱臭フィルタ・プレフィルタ

袋型プレフィルタとワンタッチ取付フレームの採用で、汚れたプレフィルタも手を汚さずに、簡単に交換可能



吸込口

下部から吸込む事により、更衣室床面に堆積する埃を防ぎ、埃のたまりにくい環境を保ちます



ケンブリッジ・パスボックス Cambridge Pass Box



CPB555FL

特長

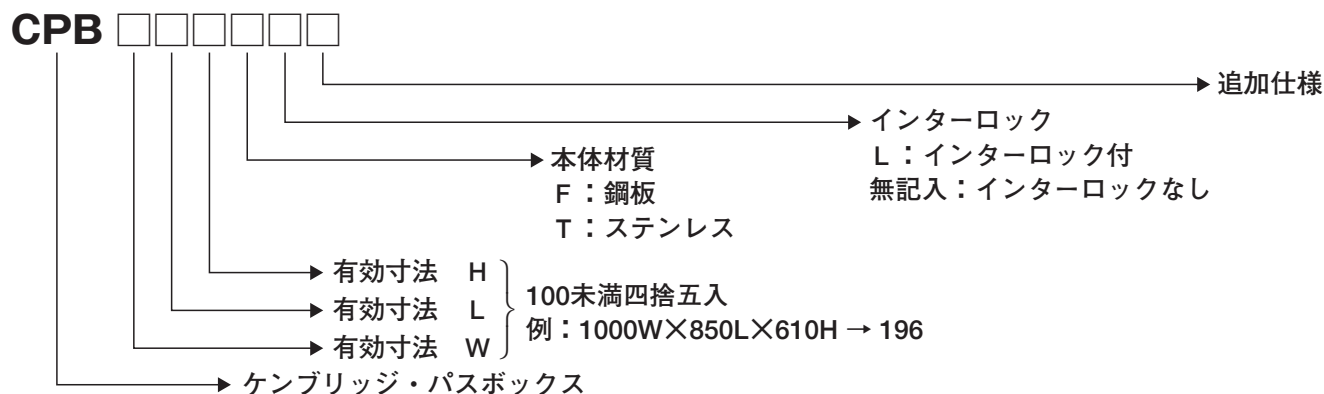
製薬

食品

医療

1. 内部殺菌用に殺菌灯設置可能
2. エアシャワー機能も対応可能
3. コンベアー内蔵型も対応可能
4. 大型パスボックスは各種自動扉対応可能
5. さまざまなニーズに対応可能

型式説明

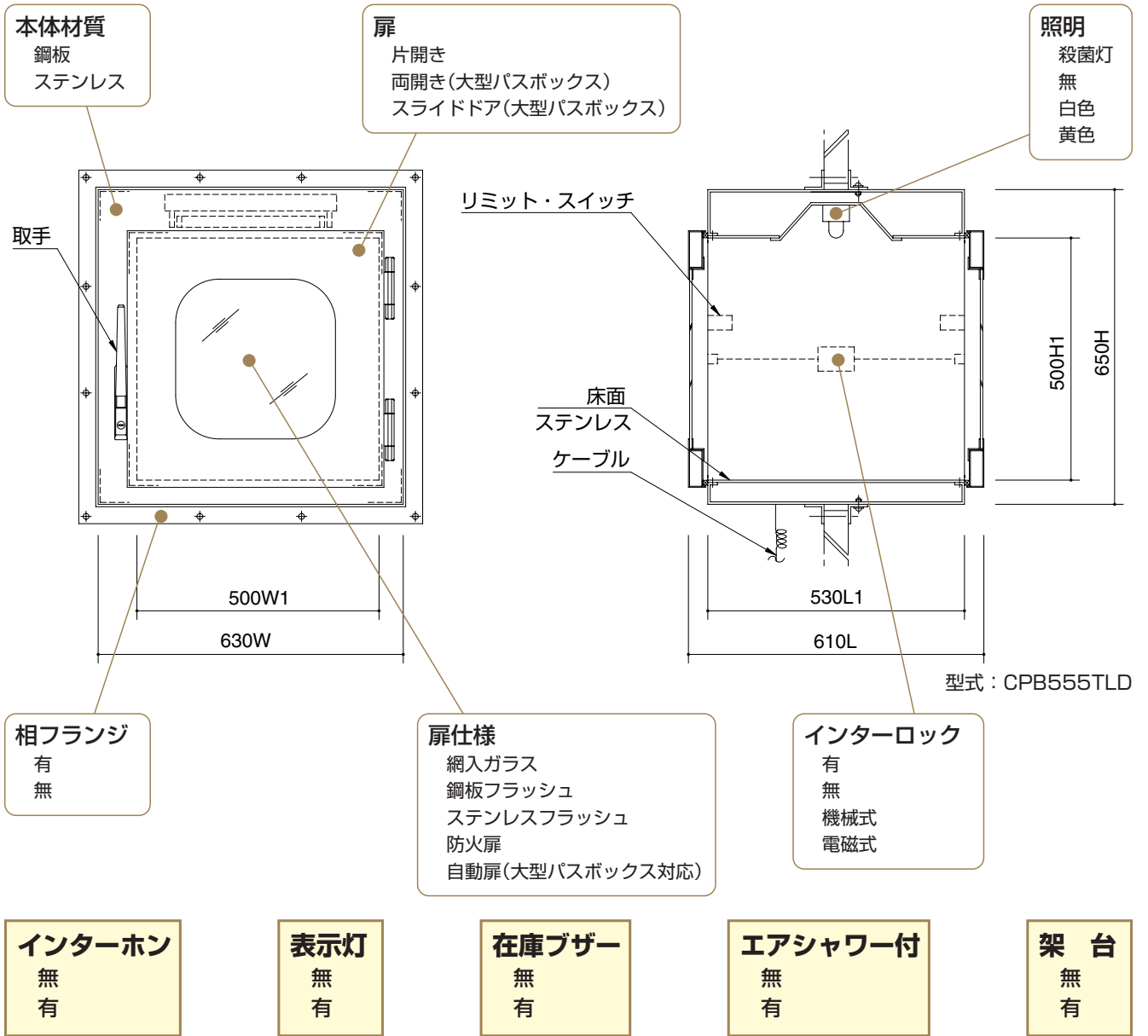


仕様

本体	材質	ステンレス #400仕上
内面	材質	ステンレス #400仕上
扉	仕様	無色透明ガラス 5.0t、インターロック付

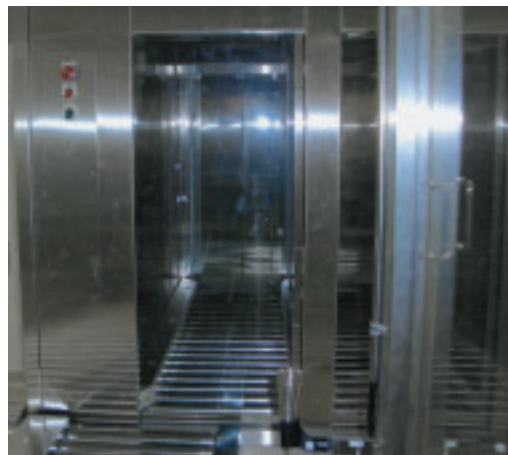
型式	有効寸法(mm) (W1×L1×H1)	外形寸法(mm) (W×L×H)	重量(kg)	備考
CPB555T	500×530×500	600×610×600	約60	ステンレス
CPB555TL	500×530×500	630×610×600	約62	ステンレス、インターロック付
CPB555TLD	500×530×500	630×610×650	約70	ステンレス、インターロック・殺菌灯付
CPB656T	600×530×600	700×610×700	約70	ステンレス
CPB656TL	600×530×600	730×610×700	約75	ステンレス、インターロック付
CPB656TLD	600×530×600	730×610×750	約80	ステンレス、インターロック・殺菌灯付

仕様ラインアップ・オプション

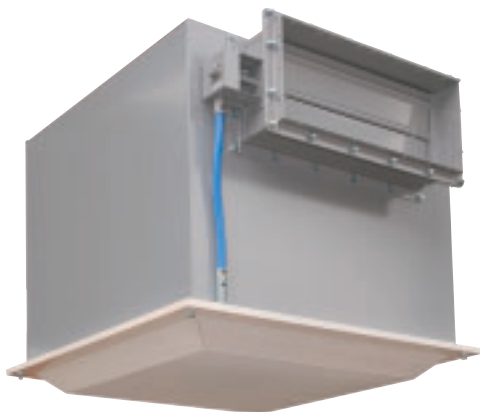


特殊パスボックス例

コンベア付オートパスボックス



ケンブリッジ・ラミナーフローサプライユニット Cambridge Laminar Flow Supply Unit

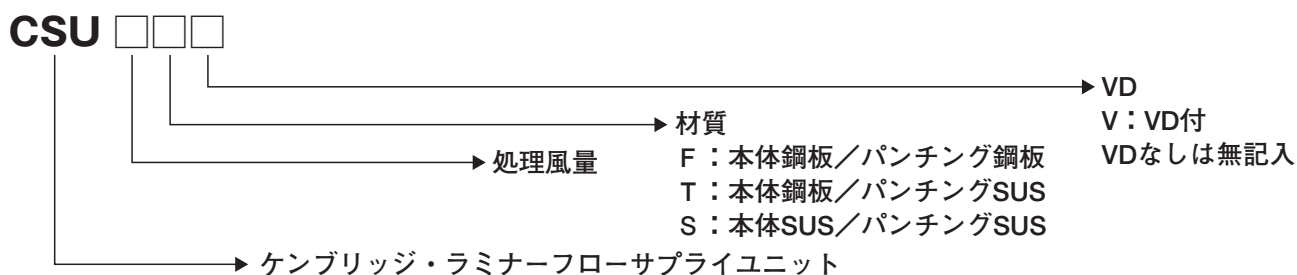


CSU31FV

特長

1. アウトガス対策可能
2. 多風量型フィルタを選択可能

型式説明



仕様

本体	材質	鋼板製焼付塗装仕上
	標準色	グレー：マンセル N6
吹出口	材質	鋼板製焼付塗装仕上
	形状	舟形パンチング、φ2×P3.5
	標準色	アイボリー：マンセル 2.5Y9/1
HEPA	捕集効率	0.3 μm シリカ法 99.99%以上
	初期圧損	249Pa(167Pa)以下

() は低圧損型

フィルタ1枚組ユニット

仕様	型式	CSU3F	CSU6F	CSU8F	CSU14F	CSU17F	CSU31F
外形寸法(mm)		380 ^W ×380 ^L ×500 ^H	380 ^W ×380 ^L ×600 ^H	680 ^W ×380 ^L ×500 ^H	680 ^W ×380 ^L ×600 ^H	680 ^W ×680 ^L ×500 ^H	680 ^W ×680 ^L ×600 ^H
ダクト寸法(mm)		150 ^A ×100 ^B	150 ^A ×150 ^B	200 ^A ×150 ^B	300 ^A ×150 ^B	400 ^A ×150 ^B	500 ^A ×200 ^B
処理風量(m ³ /min)		3	6	8	14	17	31
HEPA	標準	1EA-110S-SUHAA	1EA-200S-SUHAA	1EA-320S-SUHAA	1EA-450S-SUHAA	1EA-600S-SUHAA	1EA-1000S-SUHAA
	低圧損	1LEA-20S-SUHAA	1LEA-35S-SUHAA	1LEA-40S-SUHAA	1LEA-75S-SUHAA	1LEA-100S-SUHAA	1LEA-180S-SUHAA
重量(kg)※1		約17	約19	約24	約28	約33	約37

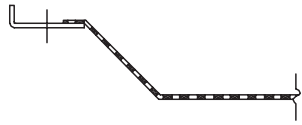
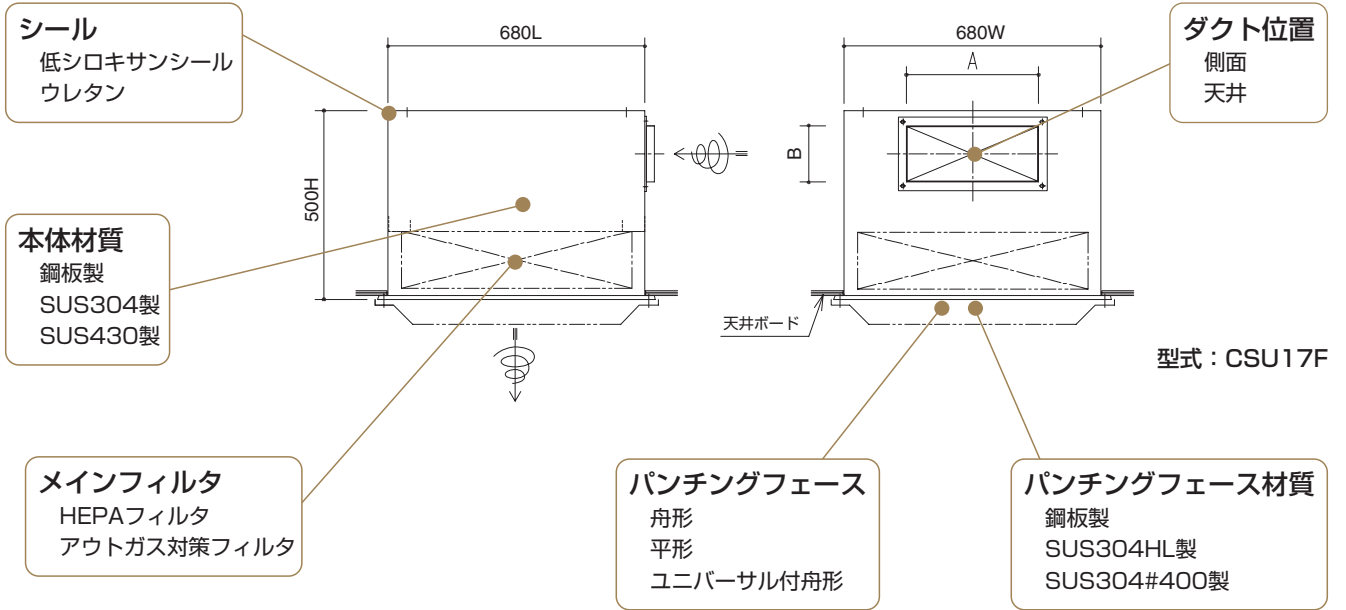
※1：上記重量はフィルタを含みません。

フィルタ2枚組ユニット

仕様	型式	CSU34F	CSU42F	CSU50F	CSU62F	CSU78F
外形寸法(mm)		1320 ^W ×680 ^L ×500 ^H	1320 ^W ×832 ^L ×500 ^H	1320 ^W ×985 ^L ×500 ^H	1320 ^W ×680 ^L ×600 ^H	1320 ^W ×832 ^L ×600 ^H
ダクト寸法(mm)		500 ^A ×200 ^B	550 ^A ×200 ^B	700 ^A ×200 ^B	850 ^A ×200 ^B	1000 ^A ×200 ^B
処理風量(m ³ /min)		34	42	50	62	78
HEPA	標準	1EA-600S-SUHAA	1EA-830S-SUHAA	1EA-980S-SUHAA	1EA-1000S-SUHAA	1EA-1250S-SUHAA
	低圧損	1LEA-100S-SUHAA	1LEA-130S-SUHAA	1LEA-150S-SUHAA	1LEA-180S-SUHAA	1LEA-210S-SUHAA
重量(kg)※1		約54	約59	約65	約59	約65

※1：上記重量はフィルタを含みません。

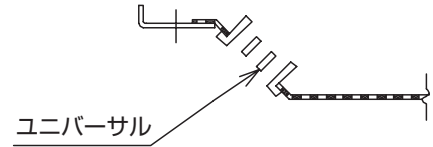
仕様ラインアップ・オプション



舟形



平形



ユニバーサル付舟形

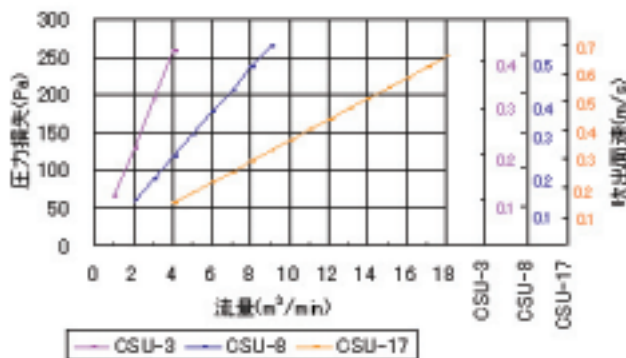
設置場所
天井
壁

差圧計
無
有

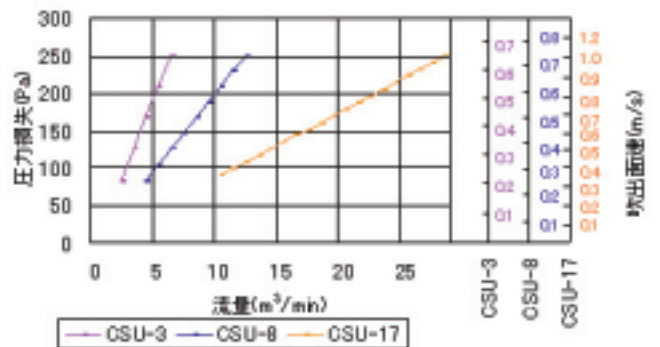
ピトー管
無
有

VD
無
有
・内部操作式
・下面操作式

性能表(例)

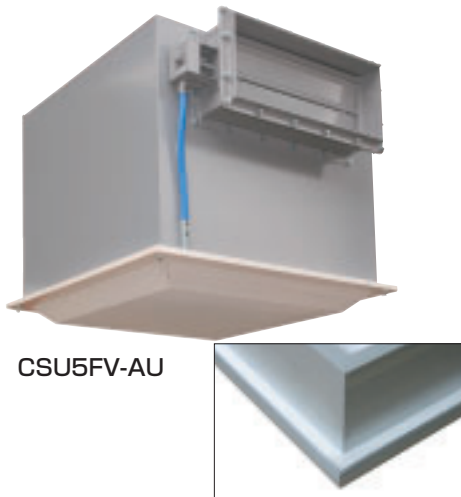


標準風量フィルタ搭載時



低圧損フィルタ搭載時

ケンブリッジ・ラミナーフローサプライユニット Cambridge Laminar Flow Supply Unit



CSU5FV-AU

特長

製薬

食品

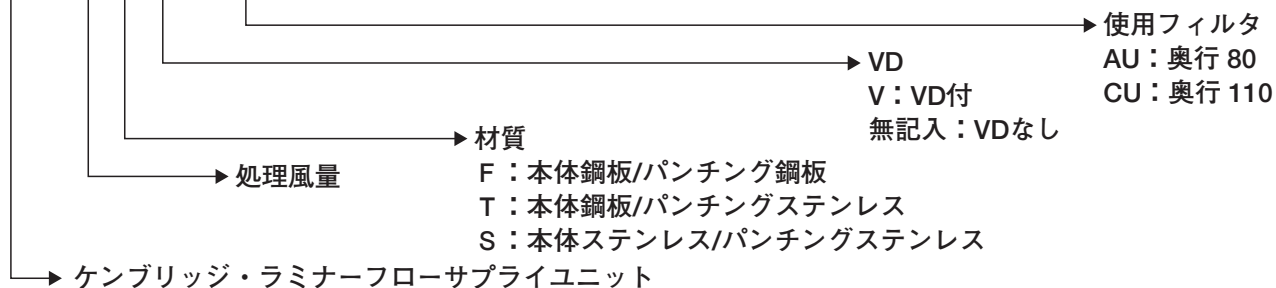
医療

1. 高性能フィルタを搭載したクリーンエア吹出ユニット
2. ゲル状シール材の採用によりリークのないフィルタ取付を実現
3. 無風空間を最小限にした構造設計
4. ミニブリーツ材の採用で軽量、コンパクト化を実現
5. 風量調整用ダンパー、バリデーション対応のPAO投入口、上流濃度測定口も取付可能

薬

型式説明

CSU -



仕様

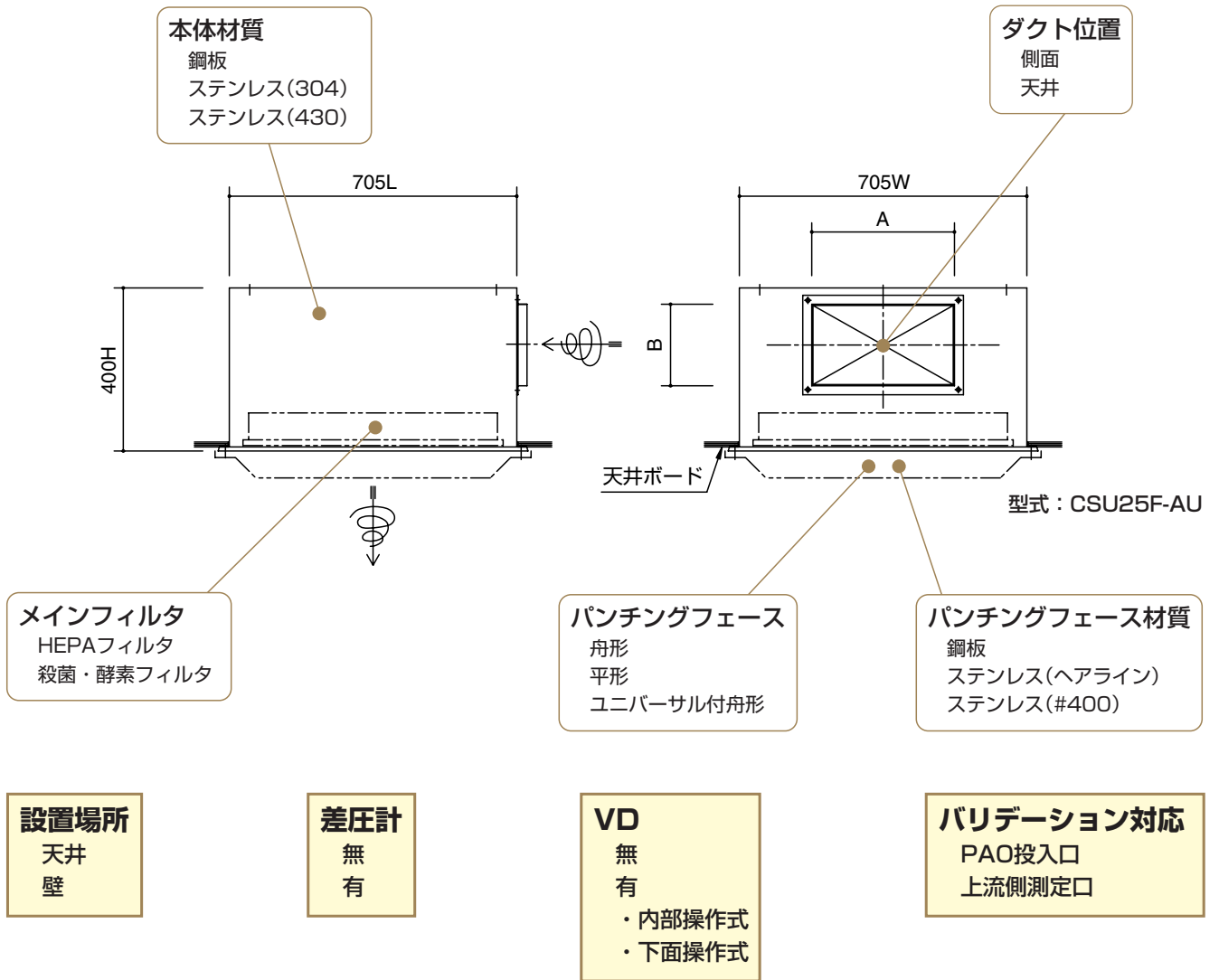
本体	材質	鋼板製焼付塗装仕上
	標準色	グレー：マンセル N6
吹出口	材質	ステンレス
	形状	舟形パンチング、φ2×P3.5
	仕上	ヘアライン
フィルタ	捕集効率	95%以上/99.97%以上/99.99%以上 at 0.3 μm
	シール材	特殊樹脂

仕様	型式	CSU5F-AU	CSU7F-CU	CSU11F-AU	CSU14F-CU
外形寸法 (mm)		400 ^W ×400 ^L ×400 ^H	400 ^W ×400 ^L ×400 ^H	400 ^W ×705 ^L ×400 ^H	400 ^W ×705 ^L ×400 ^H
ダクト寸法 (mm)		150 ^A ×150 ^B	150 ^A ×150 ^B	300 ^A ×150 ^B	300 ^A ×150 ^B
処理風量 (m ³ /min)		5	7	11	14
HEPA		AU-1T-110A	CU-1T-110M	AU-1T-320A	CU-1T-320M
重量 (kg) ※1		約16	約16	約22	約22

仕様	型式	CSU25F-AU	CSU30F-CU	CSU32F-AU	CSU37F-CU
外形寸法 (mm)		705 ^W ×705 ^L ×400 ^H	705 ^W ×705 ^L ×400 ^H	705 ^W ×857 ^L ×450 ^H	705 ^W ×857 ^L ×450 ^H
ダクト寸法 (mm)		350 ^A ×200 ^B	350 ^A ×200 ^B	350 ^A ×250 ^B	350 ^A ×250 ^B
処理風量 (m ³ /min)		25	30	32	37
HEPA		AU-1T-600A	CU-1T-600M	AU-1T-830A	CU-1T-830M
重量 (kg) ※1		約30	約30	約35	約35

※1：上記重量はフィルタを含みません。

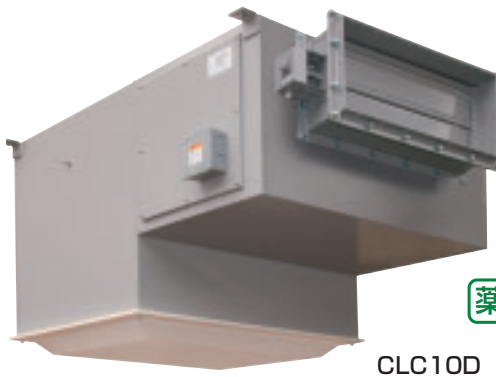
仕様ラインアップ・オプション



フィルタ仕様

型式	定格流量 (m³/min)	圧力損失 (Pa)		外形寸法 (mm)			重量 (Kg)
		初期	最終	高さ	幅	奥行	
AU-1T-110A	5.0	≦249	498	305	305	80	1.8
AU-1T-320A	11.0			610	305		3.0
AU-1T-600A	25.0			610	610		4.8
AU-1T-830A	32.0			610	762		5.7
CU-1T-110M	7.3			110	305	305	2.2
CU-1T-320M	14.0				610	305	3.4
CU-1T-600M	30.0				610	610	5.5
CU-1T-830M	37.4				610	762	7.4

ケンブリッジ・ラミナーフローシーリングユニット Cambridge Laminar Flow Ceiling Unit



CLC10D

特長

製薬

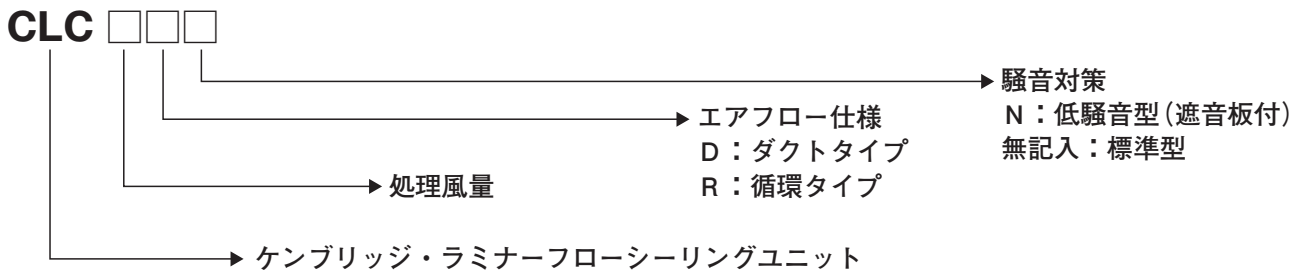
食品

医療

1. 高性能フィルタと送風機を一体化したクリーンエア吹出ユニット
2. 準HEPA、HEPA、多風量型HEPAの選定が可能
3. ダクト接続タイプ、循環タイプの選択が可能
4. 低騒音型も製作可能
5. バリデーション対応可能

薬

型式説明



仕様

本体	材質	鋼板製焼付塗装仕上
	標準色	グレー：マンセル N6
吹出口	材質	鋼板製焼付塗装仕上
	形状	舟形パンチング、φ2×P3.5
	標準色	アイボリー：マンセル 2.5Y9/1
吸音材	材質	モルトプレーン 20t
フィルタ	捕集効率	95%以上/99.97%以上/99.99%以上 at 0.3 μm
プレフィルタ※	材質	可洗不織布 アルミ枠
電源		3相×200V×50/60Hz
吹出風速		0.34m/sec以上

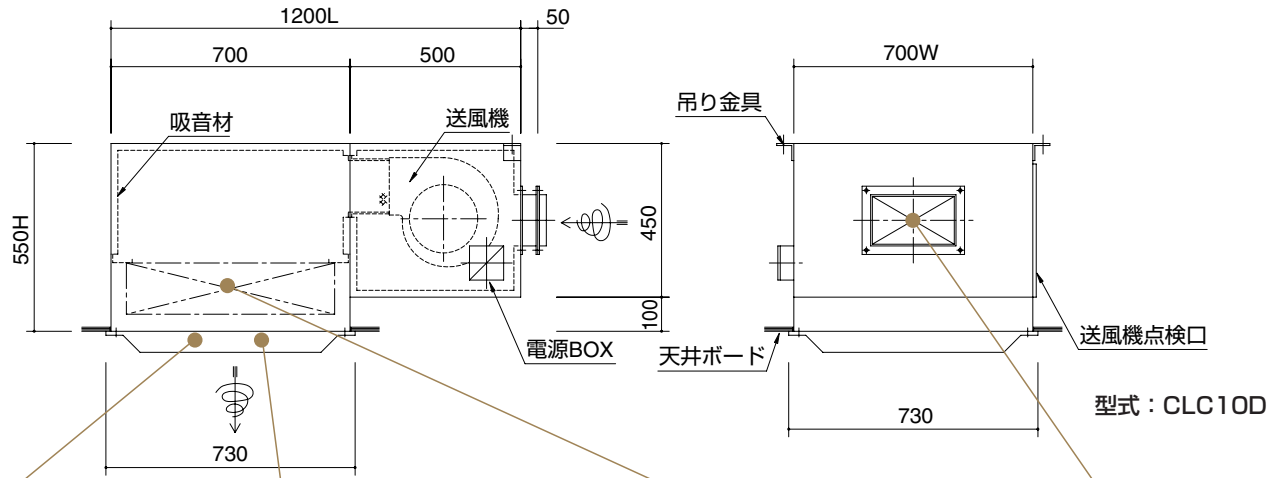
※プレフィルタは循環タイプ用

ダクト接続タイプ

仕様	型式	CLC10D (CLC10DN)	CLC13D (CLC13DN)	CLC18D (CLC18DN)	CLC25D (CLC25DN)
外形寸法 (mm)		700W×1200L×550H	700W×1200L×550H	852W×1200L×550H	852W×1200L×680H
処理風量 (m ³ /min)		10/13	13/18	18/25	25/32
初期機外静圧 (Pa)		36/53	50/39	65/85	71/106
HEPA	型式	1EA-600	1LEA-100	1LEA-130	1LEA-210
	寸法 (mm)	610H×610W×150D	610H×610W×150D	610H×762W×150D	610H×762W×292D
騒音値 (dB)		57 (47)/61 (51) 以下、吹出面1m下にての測定値			
消費電力 (Kw)		0.12		0.2	
重量 (kg)		約92 (97)	約92 (97)	約111 (117)	約128 (135)

50/60Hz、() は低騒音型

仕様ラインアップ・オプション

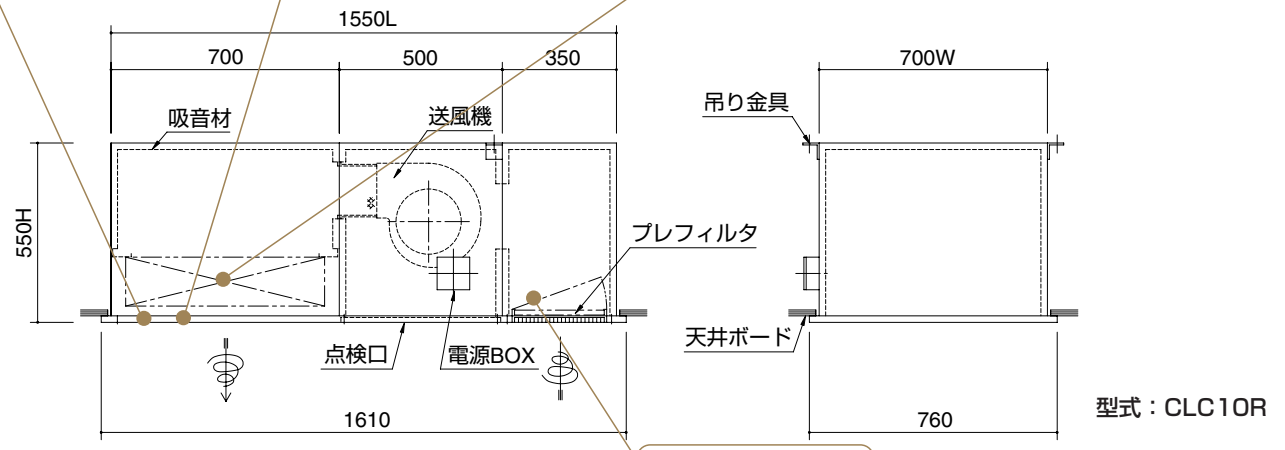


フェース材質
 鋼板
 ステンレス(HL)
 ステンレス(#400)

フェース
 舟形
 平形
 ユニバーサル付舟形

メインフィルタ
 HEPAフィルタ
 殺菌・酵素フィルタ

ダクト形状
 角ダクト
 丸ダクト



逆流防止ダンパー
 無
 有

差圧計
 無
 有

ピトー管
 無
 有

差圧スイッチ
 無
 有

バリデーション対応
 PAO投入口
 上流側測定口

吸込BOX
 無
 有

循環タイプ

仕様	型式	CLC10R (CLC10RN)	CLC13R (CLC13RN)	CLC18R (CLC18RN)	CLC25R (CLC25RN)
外形寸法(mm)		700W×1550L×550H	852W×1550L×550H	852W×1550L×550H	852W×1550L×680H
処理風量(m ³ /min)		10/13	13/18	18/25	25/32
初期機外静圧(Pa)		61/90	47/39	34/45	40/66
HEPA	型 式	1LEA-100	1LEA-130	1LEA-130	1LEA-210
	寸法(mm)	610H×610W×150D	610H×762W×150D	610H×762W×150D	610H×762W×292D
騒音値(dB)		57(48)/61(53)以下、吹出面1m下にての測定値			
消費電力(Kw)		0.12		0.2	
重 量(kg)		約120(125)	約135(141)	約140(146)	約166(172)

50/60Hz、() は低騒音型

ケンブリッジ・リターンユニット Cambridge Return Unit



CRU31SBV

特長

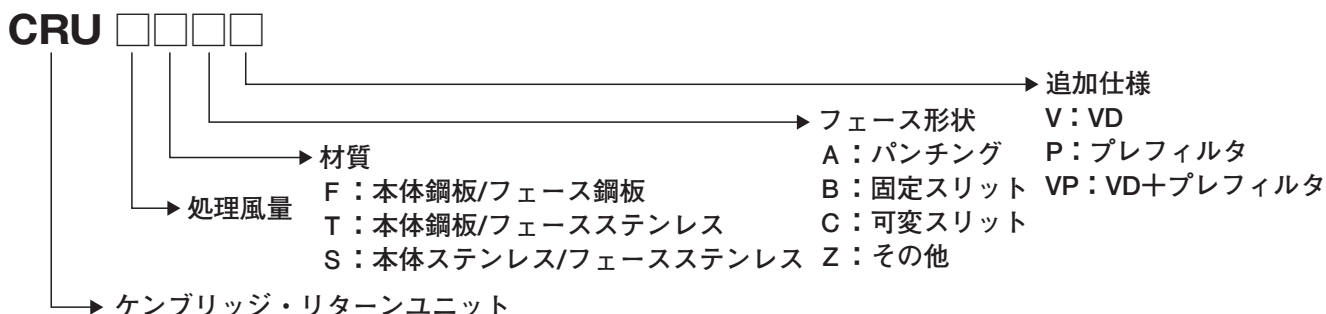
製薬

食品

医療

1. 室内エアーの排気処理に最適
2. 風量調整用ダンパー、バリデーション対応の下流濃度測定口も取付可能
3. 準HEPA、HEPA、多風量型HEPAの選択が可能
4. 洗浄構造品も設計可能

型式説明



仕様

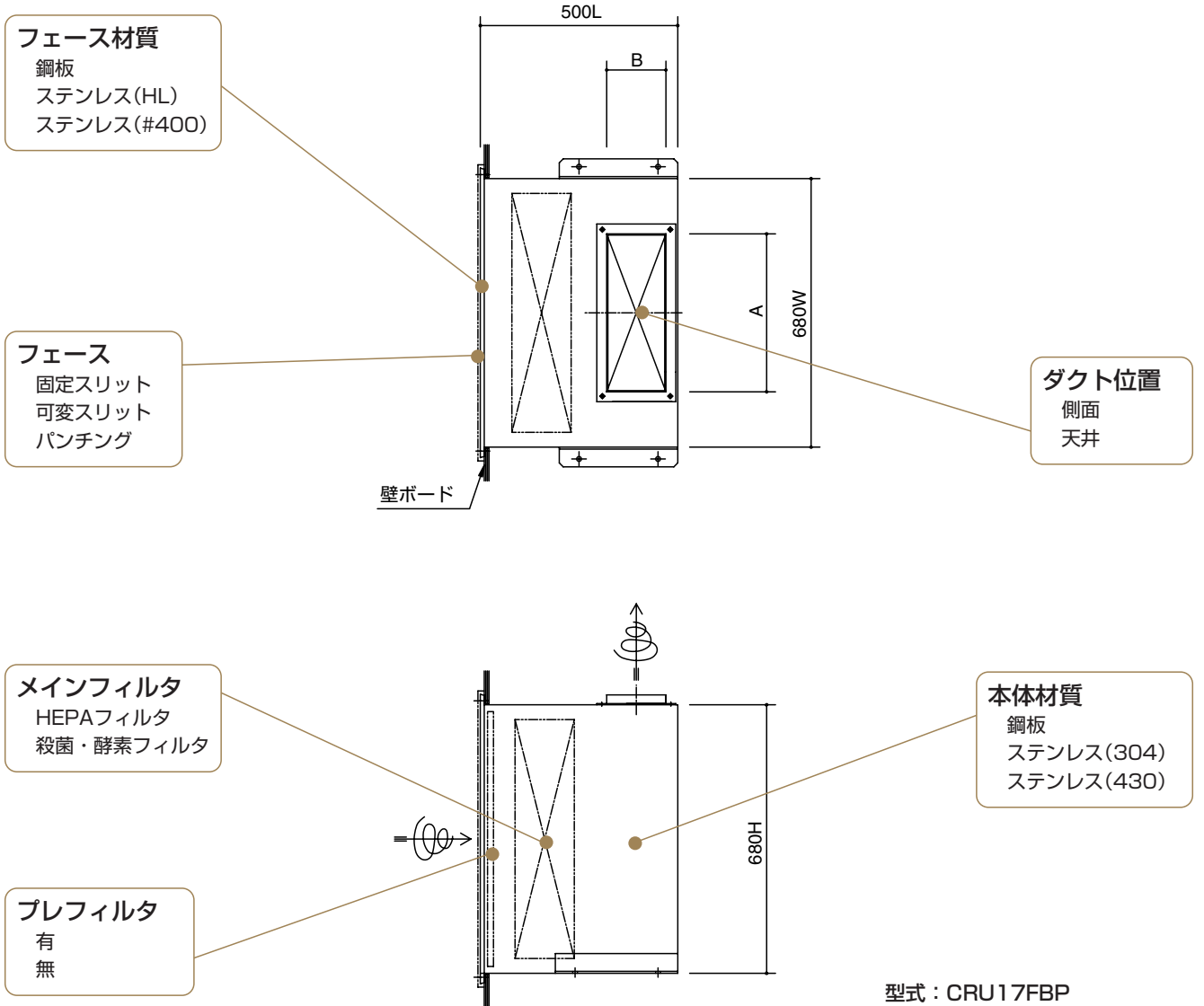
本体	材質	鋼板製焼付塗装仕上
	標準色	グレー：マンセル N6
吸込口	材質	鋼板製焼付塗装仕上
	形状	固定スリット
	標準色	アイボリー：マンセル 2.5Y9/1
フィルタ	捕集効率	95%以上/99.97%以上/99.99%以上 at 0.3 μm

仕様	型式	CRU3FBP	CRU6FBP	CRU14FBP	CRU17FBP
外形寸法 (mm)		380 ^W ×500 ^L ×380 ^H	380 ^W ×600 ^L ×380 ^H	380 ^W ×650 ^L ×680 ^H	680 ^W ×500 ^L ×680 ^H
ダクト寸法 (mm)		150 ^A ×100 ^B	150 ^A ×150 ^B	300 ^A ×150 ^B	400 ^A ×150 ^B
処理風量 (m ³ /min)		3	6	14	17
HEPA	標準	1EA-110	1EA-200	1EA-450	1EA-600
	低圧損	1LEA-20	1LEA-35	1LEA-75	1LEA-100
重量 (kg) ※1		約17	約19	約27	約36

仕様	型式	CRU21FBP	CRU25FBP	CRU31FBP	CRU39FBP
外形寸法 (mm)		832 ^W ×500 ^L ×680 ^H	985 ^W ×500 ^L ×680 ^H	680 ^W ×650 ^L ×680 ^H	832 ^W ×650 ^L ×680 ^H
ダクト寸法 (mm)		400 ^A ×200 ^B	400 ^A ×200 ^B	500 ^A ×200 ^B	600 ^A ×200 ^B
処理風量 (m ³ /min)		21	25	31	39
HEPA	標準	1EA-830	1EA-980	1EA-1000	1EA-1250
	低圧損	1LEA-130	1LEA-150	1LEA-180	1LEA-210
重量 (kg) ※1		約39	約43	約39	約44

※1：上記重量はフィルタを含みません

仕様ラインアップ・オプション



設置場所 壁 天井	差圧計 無 有	ピトー管 無 有	VD 無 有 ・内部操作式 ・下面操作式	バリデーション対応 下流側測定口
------------------------	----------------------	-----------------------	---	----------------------------

ケンブリッジ・フィルタユニット Cambridge Filter Unit



特長

製薬

食品

医療

薬

1. ご希望の処理風量に対応可能
2. バリデーション対応可能
3. さまざまなニーズに対応したフィルタの組合せが可能
4. 循環・外気処理ユニットとして対応可能
5. ファン搭載可能



床置タイプ



天吊タイプ

オプション例



ファンフィルタユニット

ケンブリッジ・C-ロックユニット Cambridge C-Lock Unit



VH1010□□F

特長

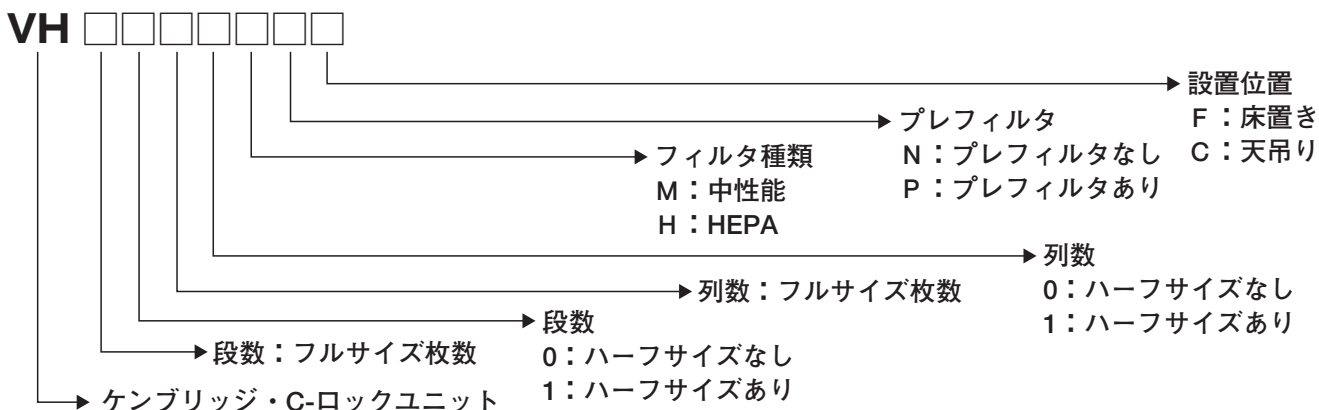
製薬

食品

医療

1. 設置スペースをとらないコンパクト設計
2. サイドサービスによるワーキングスペースの最小化
3. 外形寸法・風量単位での選択が可能になり、容易な設計作業が可能

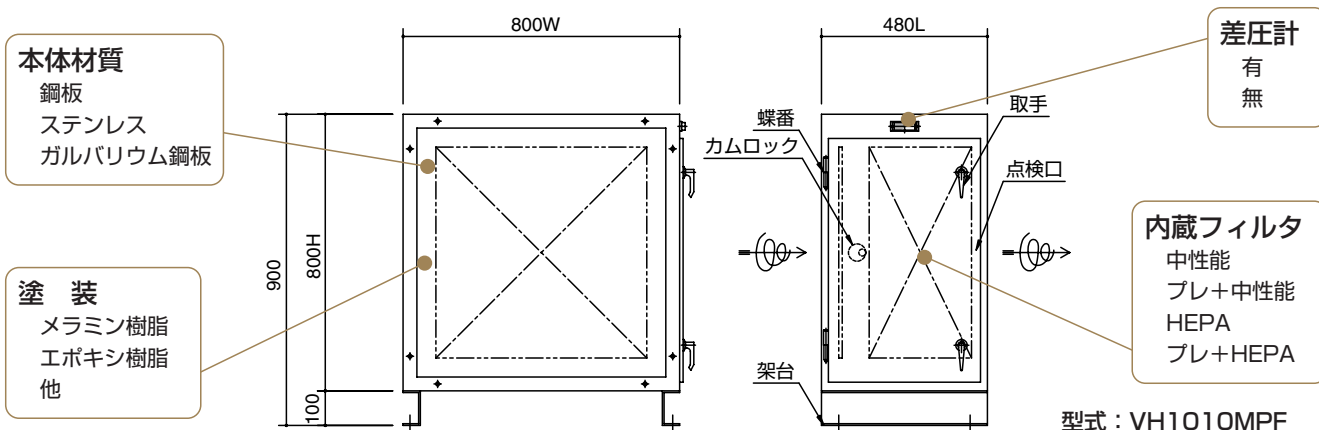
型式説明



仕様

本体	材質	鋼板製焼付塗装仕上
	標準色	グレー：マンセル N6
内蔵フィルタ	HEPA	99.97%以上/99.99%以上 at 0.3 μm
	中性能	平均捕集効率：60~65%、90~95%、95~98%
	プレ	材質：可洗不織布 アルミ枠

仕様ラインアップ・オプション



差圧スイッチ
無
有

設置場所
屋内型
屋外型

相フランジ
無
有

ケンブリッジ・防虫ユニット Cambridge Filter Unit with Insect Screen



VHP1010

特長

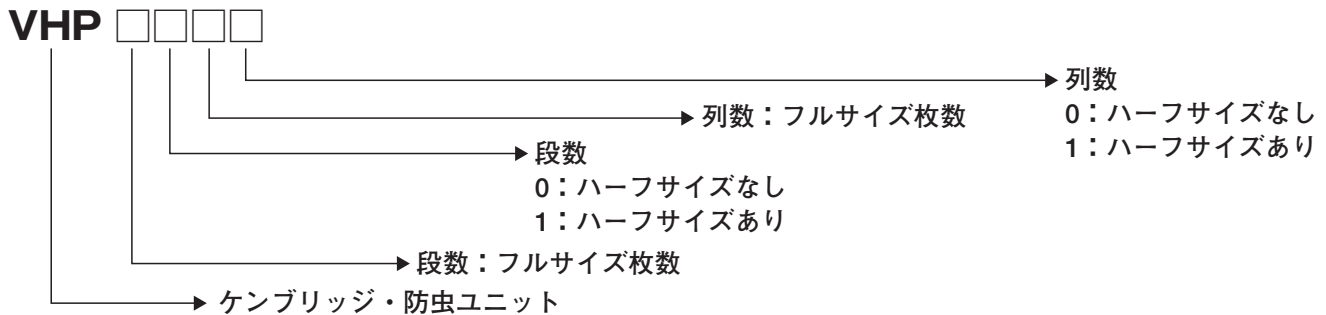
製薬

食品

医療

1. 設置スペースをとらないコンパクト設計
2. サイドサービスによるワーキングスペースの最小化
3. 外形寸法・風量単位での選択が可能
4. 専用フィルタの搭載でフレーム部、ガスケット部からの虫侵入を防止

型式説明



仕様

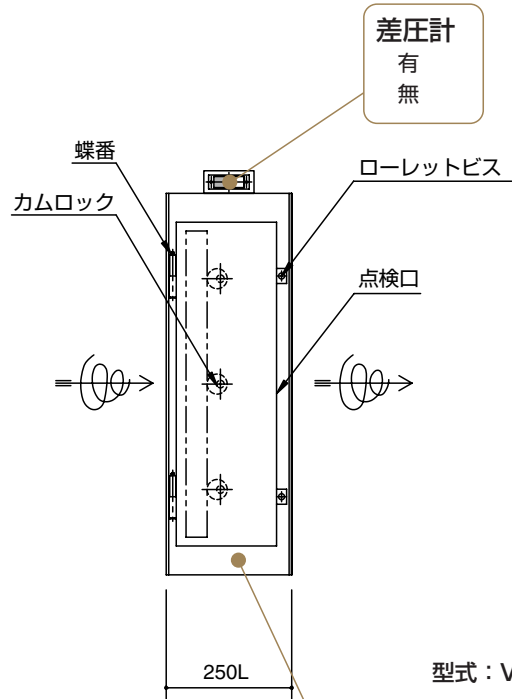
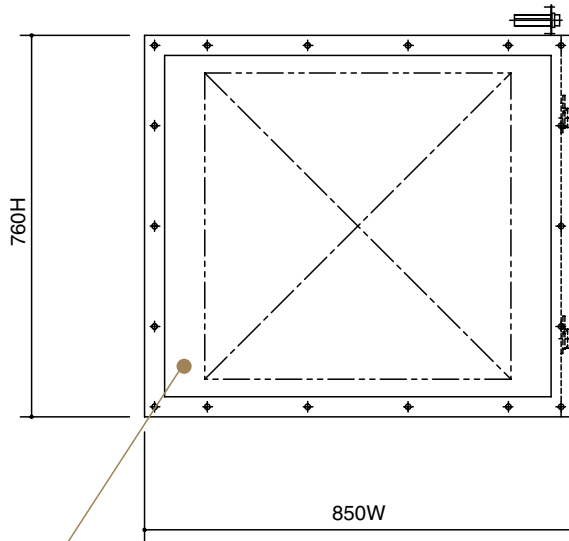
本体	材質	鋼板製焼付塗装仕上
	標準色	グレー：マンセル N6
内蔵フィルタ	防虫プレ	材質：可洗不織布 アルミ枠

上段：風量
下段：重量 (単位 風量：m³/h 寸法：mm 重量：kg ※1)

型式	列数 (W)		01	10	11	20	21	30
段数 (H)	段数 ※2	列※2	0.5	1	1.5	2	2.5	3
		W寸法	545	850	1155	1460	1765	2070
		H寸法	455	760	1085	1390	1715	2020
01	0.5	455	840 18	1680 26	2520 32	3360 39	4200 46	5040 53
10	1	760	1680 30	3360 35	5040 45	6720 51	8400 58	10080 66
11	1.5	1085	2520 46	5040 52	7560 57	10080 62	12600 73	15120 79
20	2	1390	3360 54	6720 57	10080 61	13440 78	16800 84	20160 95
21	2.5	1715	4200 67	8400 68	12600 81	16800 96	21000 108	25200 112
30	3	2020	5040 76	10080 79	15120 90	20160 102	25200 112	30240 125

※1：上記重量はフィルタを含みません。
※2：最大サイズは3段5列までです。

仕様ラインアップ・オプション



型式：VHP1010

本体材質
鋼板
ステンレス

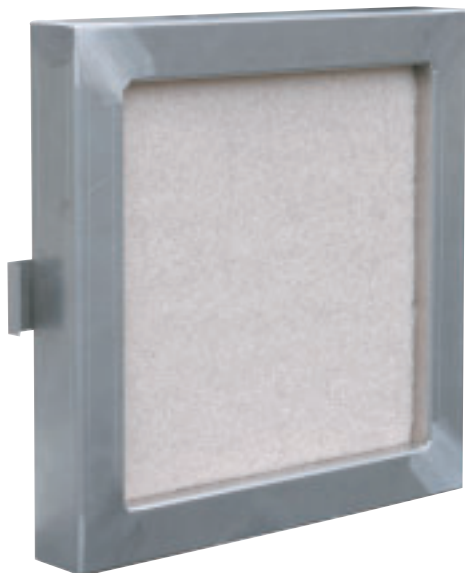
塗 装
メラミン樹脂
エポキシ樹脂
他

差圧スイッチ
無
有

設置場所
屋内型
屋外型

相フランジ
無
有

専用フィルタ



防虫プレフィルタ



防虫プレフィルタ詳細部

ケンブリッジ・セフティユニット Cambridge Safety Unit



S-1-2

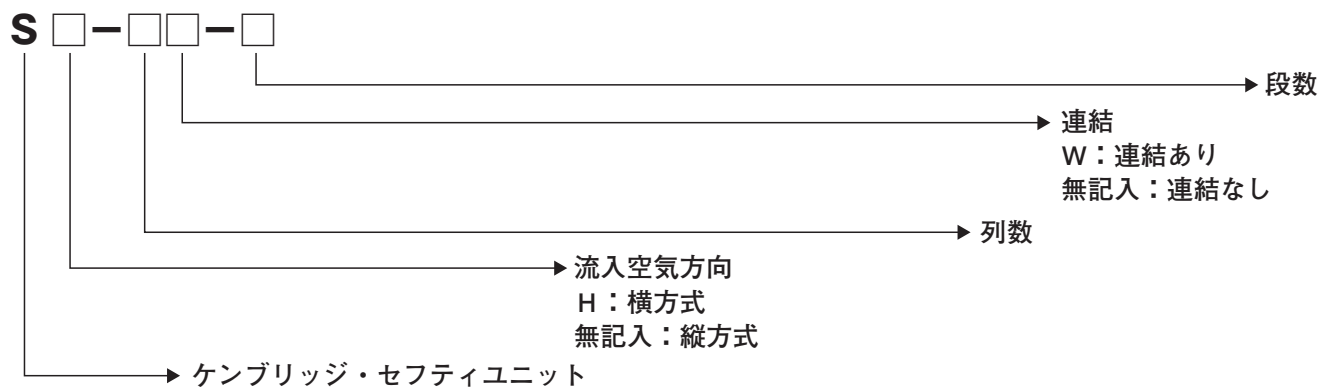
特 長

製薬

医療

1. バグイン・バグアウトによる密閉交換型フィルタユニット
2. 5000Paの耐圧構造
3. RI施設の排気に最適
4. 焼却・減容型フィルタの搭載により廃棄物削減が可能

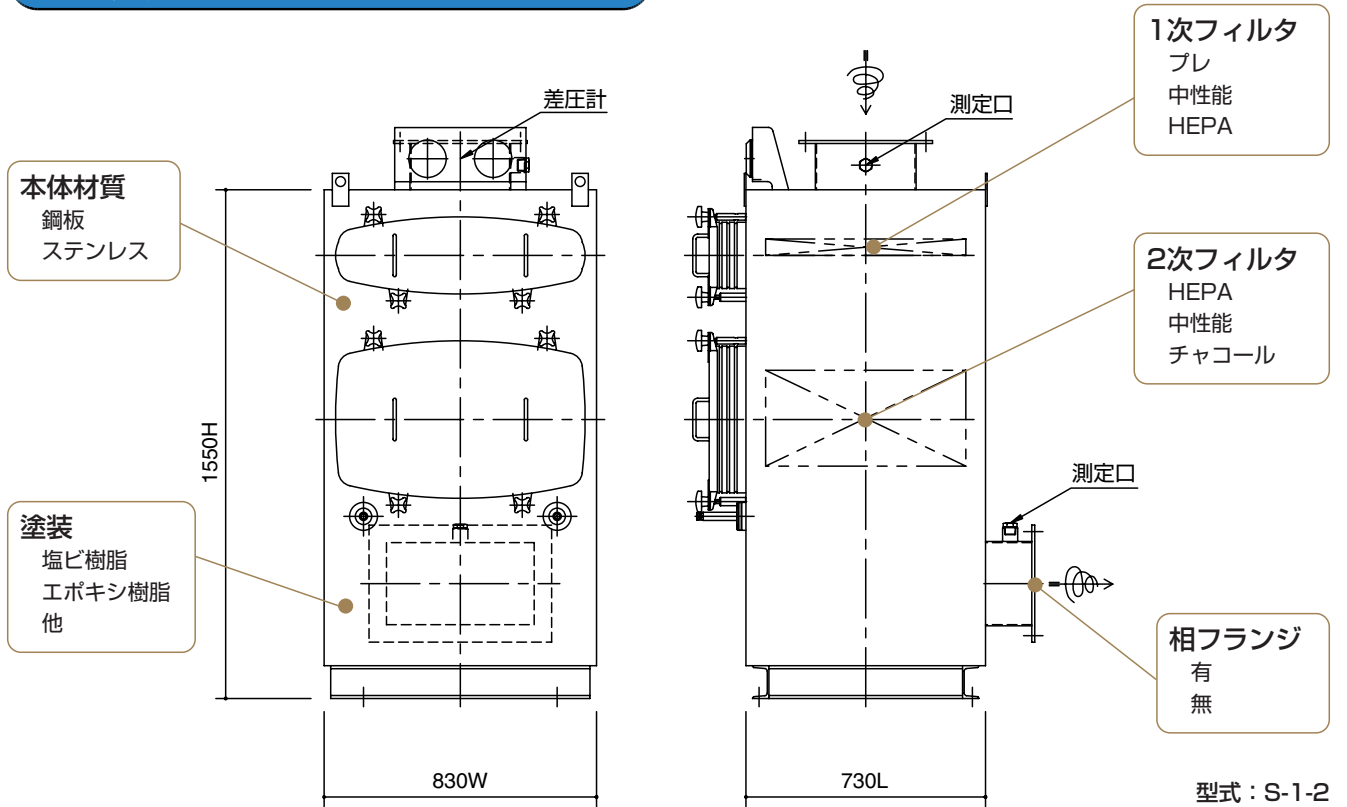
型式説明



仕 様

本 体	材 質	鋼板製全溶接、吹付塗装仕上
	標準色	グレー：マンセル N6
内蔵フィルタ	HEPA	捕集効率：99.97%以上 at 0.3 μ m
	チャコール※	充填剤：ヤシガラ添着活性炭
	プ レ	材質：ポリプロピレン 合板枠

仕様ラインアップ・オプション



差圧スイッチ 無 有	設置場所 屋内型 屋外型	3次フィルタ HEPA チャコール	4次フィルタ HEPA チャコール	焼却・減容型フィルタ 有 無
-------------------------	---------------------------	--------------------------------	--------------------------------	-----------------------------

S形タイプ

型式	※1 定格風量 (m ³ /h)	列数	段数	外形寸法 (mm)			使用フィルタ数				差圧 計数	重量 (フィルタ含) Kg
				高さ (H)	幅 (W)	奥行 (L)	プレ	アブソ リュート	チャコ ール	アフター アブソ リュート		
S-1-1	1680	1	1	1200	830	730	0	1	0	0	1	約300
S-1-2	1680	1	2	1550	830	730	1	1	0	0	2	約380
S-1-3	1680	1	3	2200	830	730	1	1	1	0	3	約510
S-1-4	1680	1	4	2850	830	730	1	1	1	1	4	約600
S-2-1	3360	2	1	1250	1660	730	0	2	0	0	1	約480
S-2-2	3360	2	2	1600	1660	730	2	2	0	0	2	約600
S-2-3	3360	2	3	2200	1660	730	2	2	2	0	3	約800
S-2-4	3360	2	4	2850	1660	730	2	2	2	2	4	約980
S-3-1	5040	3	1	1250	2490	730	0	3	0	0	1	約660
S-3-2	5040	3	2	1600	2490	730	3	3	0	0	2	約900
S-3-3	5040	3	3	2200	2490	730	3	3	3	0	3	約1080
S-3-4	5040	3	4	2850	2490	730	3	3	3	3	4	約1340

※1：定格風量はチャコールフィルタの処理風量を元に計算しております。
※上記以外の製作も出来ますので、お問い合わせください。



特長

製薬

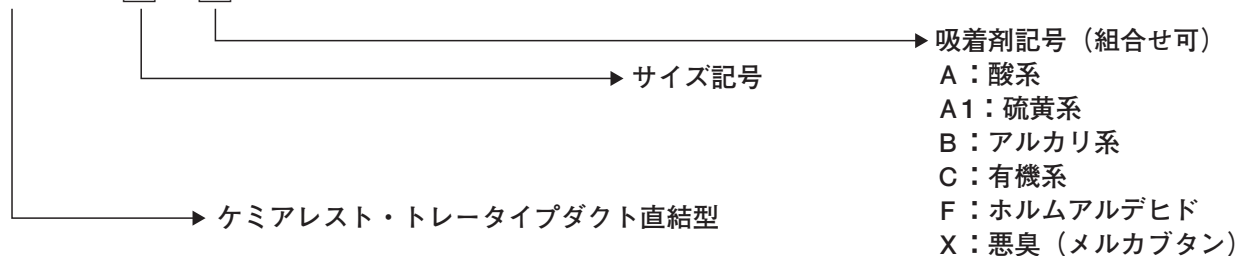
食品

医療

1. 用途に応じた各種の高性能吸着剤を品揃え
2. 構造を工夫し、また製作精度の確保により、吸着剤に接触しないで通過する空気量（リーク率）を極力抑制。そのため高い除去効率を達成できる
3. カートリッジの交換が容易に行えるように、構造を工夫

型式説明

CB-D-□-□



仕様

本体	材質	鋼板製焼付塗装仕上
	標準色	グレー：マンセル N7
ケミカル	吸着剤	対象ガスに応じて選定

型式	本体			カートリッジ			充填容量 L	総重量 Kg	
	H	W	D	型式	W×D×t	枚数			
CB-D-59F-□	650	605	790	CB-D-59F	600×590×45	8	CB-59F-□	115	142
CB-D-59H-□	350	605		CB-D-59H		4		58	
CB-D-59V-□	650	300		CB-D-59V	295×590×45	8	CB-59V-□	56	90
CB-D-59Q-□	350	300		CB-D-59Q		4		28	
CB-D-40F-□	650	605	600	CB-D-40F	600×400×35	8	CB-40F-□	59	84
CB-D-40H-□	350	605		CB-D-40H		4		29	
CB-D-40V-□	650	300		CB-D-40V	295×400×35	8	CB-40V-□	29	54
CB-D-40Q-□	350	300		CB-D-40Q		4		14	
CB-D-23F-□	650	605	430	CB-D-23F	600×230×35	8	CB-23F-□	34	62
CB-D-23H-□	350	605		CB-D-23H		4		17	
CB-D-23V-□	650	300		CB-D-23V	295×230×35	8	CB-23V-□	17	41
CB-D-23Q-□	350	300		CB-D-23Q		4		8	

※総重量は、有機仕様の概算重量です。

注) 外枠の材質は、ステンレス仕様も対応可能です。

ケンブリッジ・パッケージドエアークリーナー Cambridge Packaged Air Cleaner



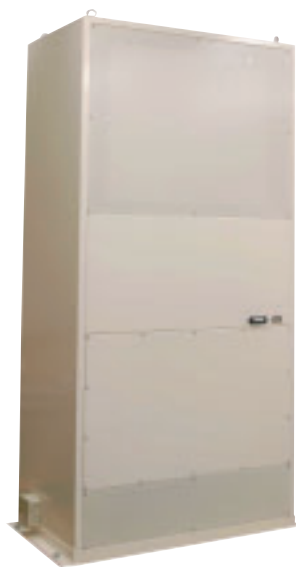
特 長

製薬

食品

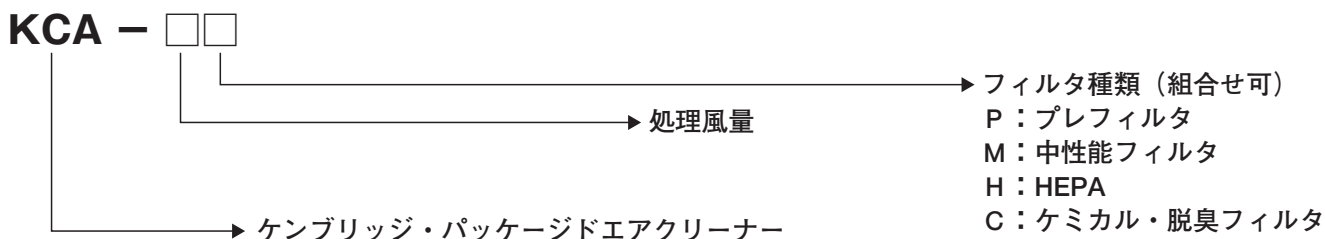
医療

1. 簡単設置でクリーンアップが可能
2. ケミカルフィルタの搭載で酸・アルカリ・有機と幅広い脱臭が可能
3. 多風量型フィルタの採用で省スペース、大容量のクリーンエア供給を実現



KCA-30PH

型式説明



仕 様

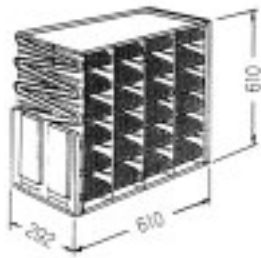
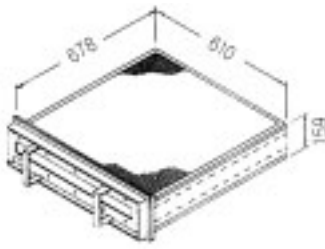
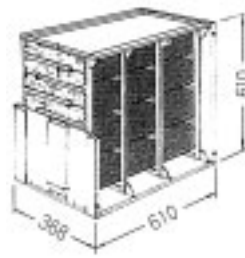
本 体	材 質	鋼板製焼付塗装仕上
	標準色	アイボリー：マンセル 7.5Y9/1
吹出口	形 状	VH可変スリット
吸音材	材 質	メルトーム 20t
内蔵フィルタ	プレ	材質：可洗不織布 アルミ枠
	中性能	平均捕集効率：60～65%、90～95%、95～98%
	HEPA	捕集効率：99.97%以上 at 0.3 μm
	ケミカル・脱臭	吸着剤：対象ガスに応じて選定
電 源		3相×200V×50/60Hz

仕様	型式	KCA-30PCH	KCA-50PCH	KCA-80PCH
外形寸法(mm)		1050W×650L×1995H	1350W×650L×2095H	2000W×650L×2120H
処理風量(m ³ /min)		30	50	80
HEPA		1LT-830M	1LT-600M×2	1LT-600M×3
ケミカル・脱臭※1		CB-T-40F-□ CB-T-40V-□	CB-T-40F-□×2	CB-T-40F-□×3
SV値(1/h)		約20000	約25000	約27000
消費電力(Kw)		0.4	1.5	1.5
重量(kg)		約480	約550	約700

※1.□：吸着剤記号（詳細は別冊のフィルタ総合カタログをご参照下さい。）

セフティユニット用チャコールフィルタ CHARCOAL FILTER

仕様

型式番号 (-J)：日本製		FE (-J)		FC (-J)	FD (-J)	
		1490	1492	1519	1502	1504
定格風量	(m ³ /min)	28		9.43	17	
圧力損失	(Pa)	261以下		310以下	625以下	
ベッド厚	(mm)	25.4		50.8	50.8	
外枠寸法と形状	高さ × 横 × 奥行 (mm)					
外枠材質		SEHC	SUS-304	SUS-304	SEHC	SUS-304
仕上		塗装	—	—	塗装	—
重量	約(kg)	53	51	37	69	67

*適用されるユニットは、P40～41をご参照ください。

空気中パーティクルカウンター Air Particle Counters

■清浄度集中監視システム (FMS)

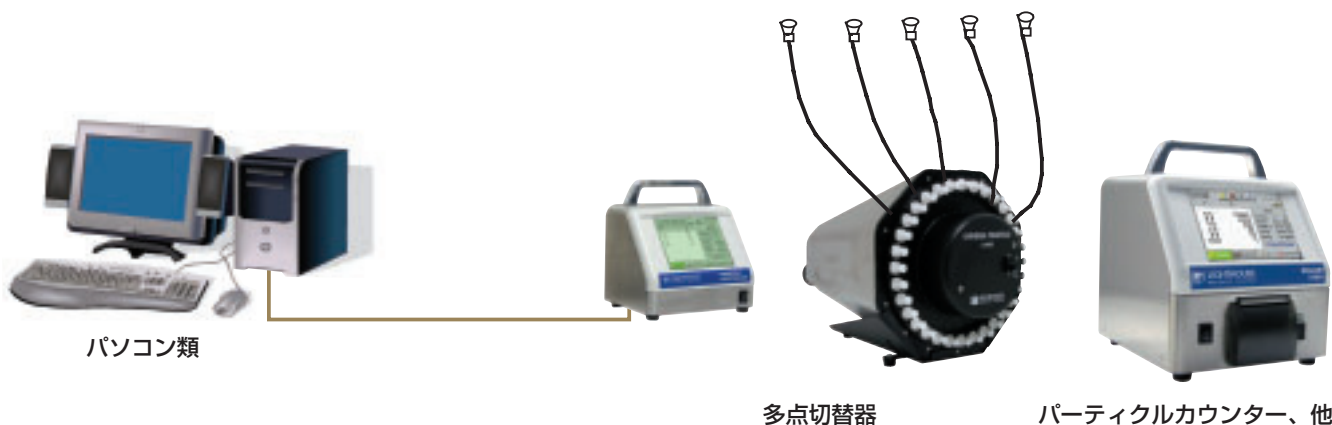


清浄度集中監視システム (FMS) の方式には、複数の測定点からのサンプリングチューブを多点切替器 (マニホールド) に集結し、各測定点を順次切替え、選択した測定点のサンプルエアをパーティクルカウンターへ送り、当該測定点の清浄度をモニターする【チューブセレクト式】と、各測定点にリモートセンサーを配置し、信号ケーブルでこれらをつなぎ同様にモニターする【マルチセンサー式】とがあります。現場状況によっては2つの方式を併用した【混在式】となる場合もあります。チューブセレクト式の方が比較的廉価ですが、この方式は断続測定となり、チューブ長により計数損失が生じ大粒径測定には適しません。

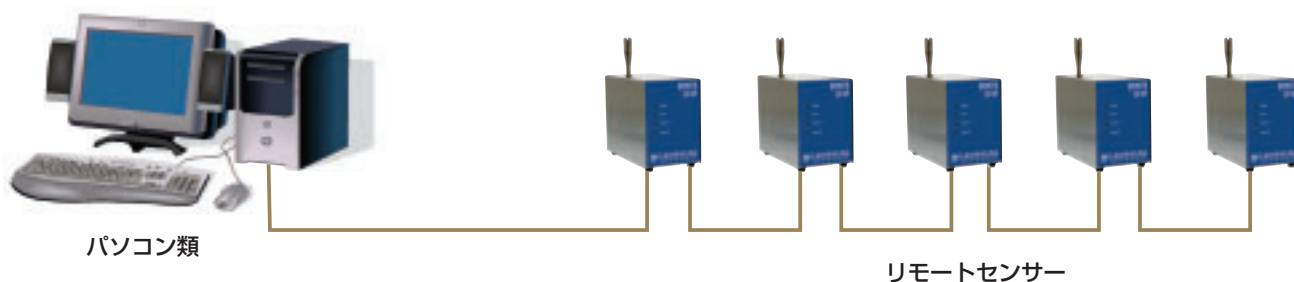
清浄度評価の対象粒径は、新規格ISO14644によれば1粒径以上であれば良く、 $0.5\mu\text{m}$ のデータ(又は 0.3 、 $0.1\mu\text{m}$ のデータ)だけで充分です。従って、チューブセレクト式によるFMSは有効です。その他、ISO14644では、サンプリング時間;1分間以上、測定頻度;1時間に1回以上と規定しています。

■システム概要

【チューブセレクト式】(配管切替式)



【マルチセンサー式】



■対象パーティクルカウンター

●チューブセレクト式

- 【 $0.1\mu\text{m}$ 、 1.0cfm 】 SOLAIR 1100 (+) 型
- 【 $0.3\mu\text{m}$ 、 1.0cfm 】 SOLAIR 3100 (+) 型
- 【 $0.5\mu\text{m}$ 、 1.0cfm 】 SOLAIR 5100 (+) 型

●マルチセンサー式

- 【 $0.3\mu\text{m}$ 、 0.1cfm 】 REMOTE 3014型/3014P型
- 【 $0.5\mu\text{m}$ 、 0.1cfm 】 REMOTE 5014型/5014P型
- 【 $0.5\mu\text{m}$ 、 1.0cfm 】 REMOTE 5104型

■FMSの特長

- Windows2000版 (日本語表示)
- チューブセレクト式・マルチセンサー式及び混在型：対応可
- システムバリデーション (IQ・OQ)：対応可
- オプション…外部警報・温湿度等アナログデータ取込

<製薬業界対応>

- コンピュータバリデーション対応可
- 米国 FDA21 CFR Part11 (電子記録・電子署名に関する法規) 対応可

関連規格

FDA

FDA (Food and Drug Administration) とは、米国食品医薬品局である。日本の厚生労働省にあたる米国厚生省 (DHHS) に属する一機関です。

食品、医療品、化粧品、医療機器、動物薬などの品質、衛生管理、宣伝広告などについて許可や違反品の取締りなどをおこない、消費者保護の権限を与えられている政府機関です。

HACCP

HACCP (Hazard Analysis and Critical Control Point) とは、食品の安全性にとって危害を起こす要因 (ハザード; Hazard) を特定し、それを最も効率よく管理できる部分 (CCP; 必須管理点) を継続的に監視・記録し安全を確保するシステムです。

GMP

GMP (Good Manufacturing Practice) は医薬品の製造において製造部門から品質管理部門を独立させ、組織的な管理により製造工程における人為的なミスを防止するのみならず、より優れた品質の医療品の製造を確保していく為の制定です。

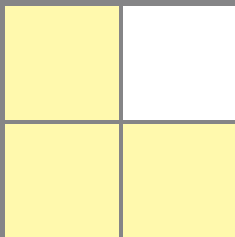
バリデーション

バリデーションとは、GMPで定めた工程や方法を科学的根拠・妥当性をもって設計し、それが所期の目的どおり機能していることを検証し文章化することです。

■清浄度クラスと上限濃度

清浄度 クラス(N)	上限濃度 (個/m ³)						<ご参考>FS209E		
	測定粒径						m単位	ft単位	清浄度クラス
	0.1 μm	0.2 μm	0.3 μm	0.5 μm	1 μm	5 μm	0.5 μm		
ISOクラス1	10	2					(個/m ³)	(個/ft ³)	
ISOクラス2	100	24	10	4					
ISOクラス3	1000	237	102	35	8		35	1	クラスM1.5/クラス1
ISOクラス4	10000	2370	1020	352	83		353	10	クラスM2.5/クラス10
ISOクラス5	100000	23700	10200	3520	832	29	3530	100	クラスM3.5/クラス100
ISOクラス6	1000000	237000	102000	35200	8320	293	35300	1000	クラスM4.5/クラス1000
ISOクラス7				352000	83200	2930	353000	10000	クラスM5.5/クラス10000
ISOクラス8				3520000	832000	29300	3530000	100000	クラスM6.5/クラス100000
ISOクラス9				35200000	8320000	293000			

※1. ISO14644は、1.0m³当りの粒径0.1 μm以上の浮遊微粒子数を10のべき乗で表した指数Nで定義しており、清浄度はクラス1・クラス2……クラス9で表現されています。また、ISO規格なのでm単位となります。



近藤工業株式会社

本社 〒105-0014 東京都港区芝3-14-2 芝ケンブリッジビル
☎ 03(6400)5011 FAX 03(6400)5022
大阪営業所 ☎ 06(6444)0008 名古屋営業所 ☎ 052(222)1060
九州営業所 ☎ 092(262)6436 東北営業所 ☎ 022(217)2211
六ヶ所営業所 ☎ 0175(72)4428 SINGAPORE OFFICE ☎ 65(6254)5121

www.cambridgefilter.com

近藤工業(株)・日本ケンブリッジフィルター(株)は、ISO9001及び
ISO14001を取得しております。