



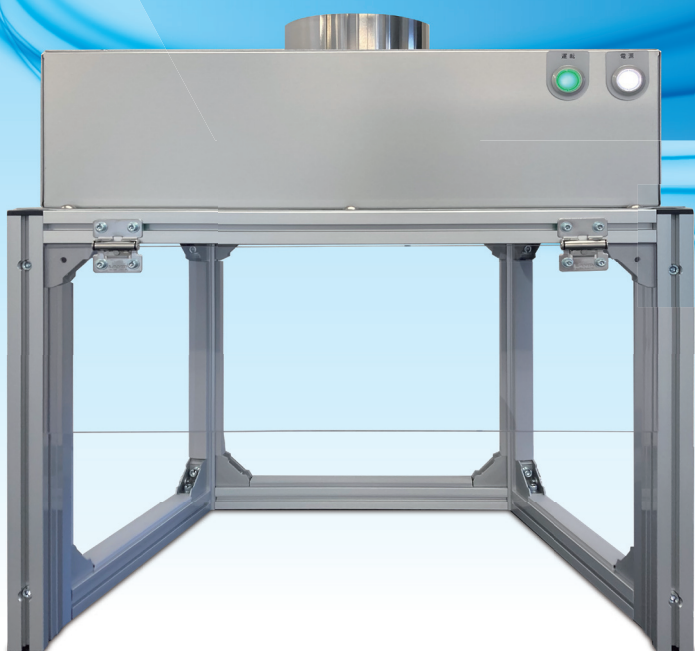
卓上小型排気ブース

コンパクトでシンプルなデザイン

手軽に作業者を守ります

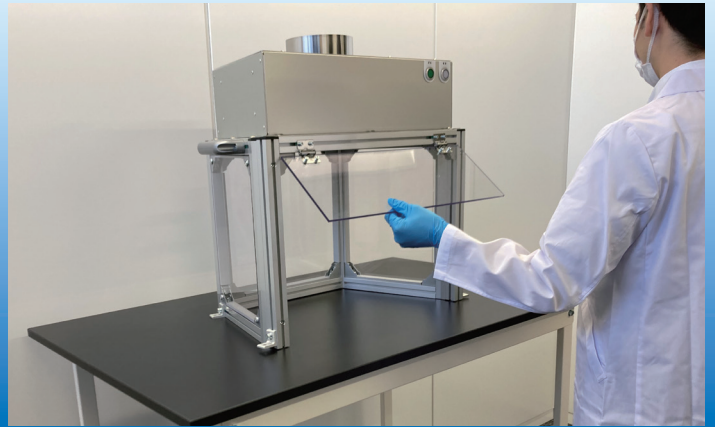
有害な物質をブース外へ漏らさず
屋外へ排出し作業者の安全を確保します

- 有機溶剤対策
- 病院・病理・臨床検査室向け
- 全国に病理向けホルマリン・
有機溶剤対策機器の実績あり

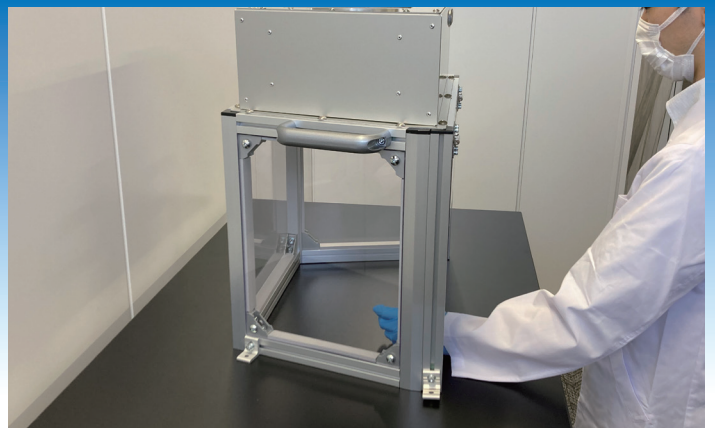
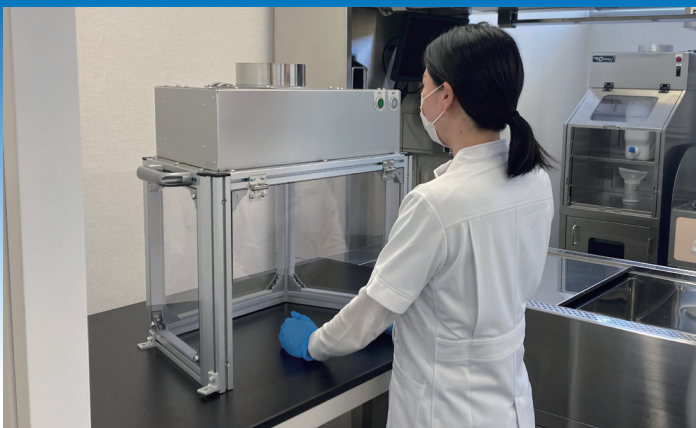


ケンブリッジフィルターコーポレーション株式会社

Cambridge Filter Corporation



手軽に使いやすくをコンセプトに 小回りの利く環境改善対策を



○持ち運び可能

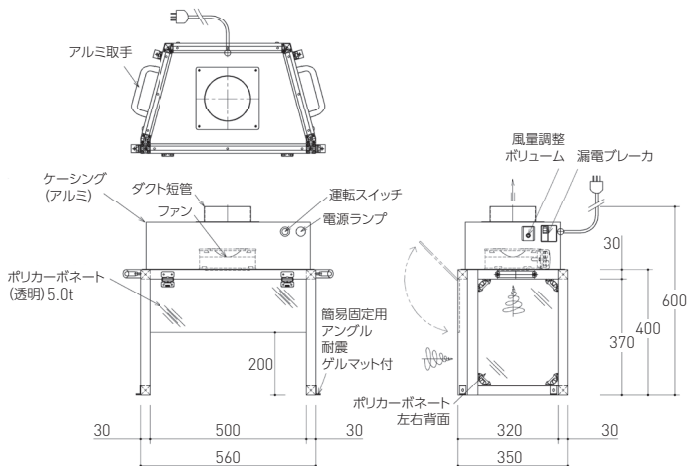
アルミフレーム枠のため軽量かつコンパクトで場所を取らず、環境に応じて移設することができます。固定金具を使用することで転倒防止対策もできます。

○視認性、清掃性、操作性の確保

側面と背面が透明樹脂パネルのため、視認性が高く清掃もしやすいです。前面扉は90度まで開閉ができ、任意の位置で止められる保持機能付きです。

○有機溶剤中毒予防規則対策

建屋側排気風量180CMHを満たすことで、有機溶剤中毒予防規則に対応させることも可能です。



製品仕様

型式	CFCB-560350
外形寸法	W560×D350×H600
内径寸法	W500×D320×H370
材質	アルミフレーム、ポリカーボネート
重量	約20kg
必要排気風量	180CMH (有機則対応必要風量)
消費電力	1φAC100V 0.63A 29W

※ご要望によって、寸法サイズ変更可能です。



YouTube

Youtube上で、気流動画を公開しています

販売店／お問い合わせ先



ケンブリッジフィルターコーポレーション株式会社
Cambridge Filter Corporation

〒105-0014 東京都港区芝3-14-2 芝ケンブリッジビル
Tel (03)6400-5008 Fax (03)6400-5022

<https://cambridgefilter.com>